

Manual de instruções

Carga Resistiva

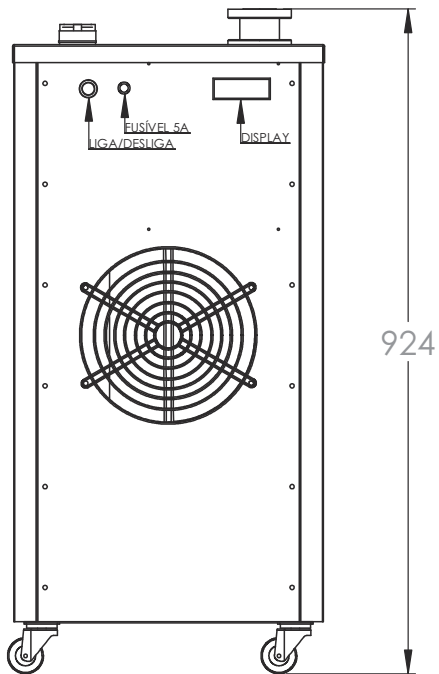
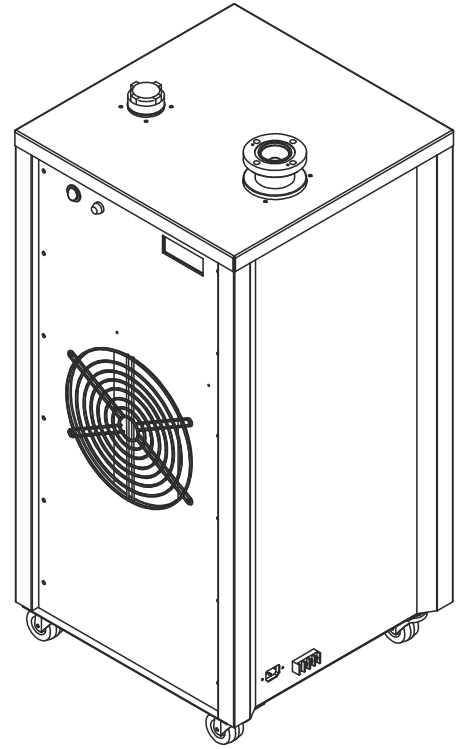
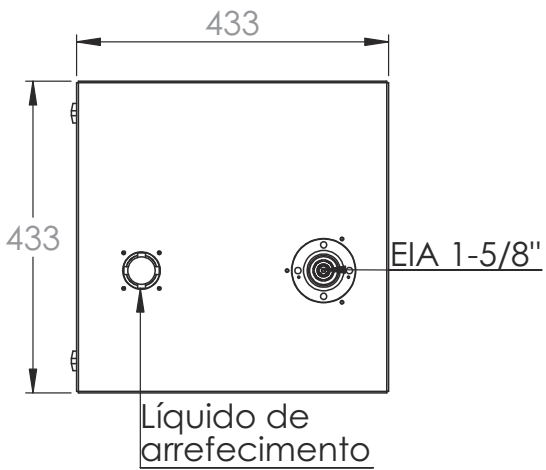


OP:
Série:
Mod:
Cliente:
Localidade:

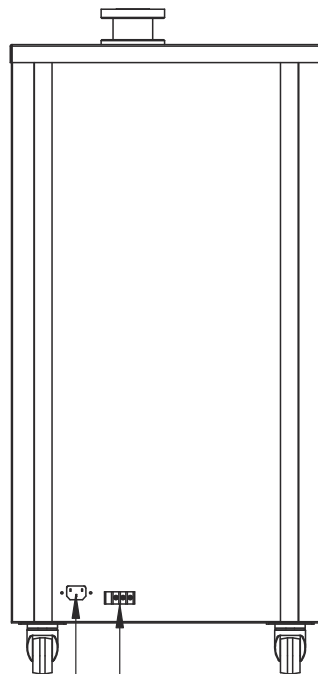
www.iftelecom.com.br

[Email: suportecnico@iftelecom.com.br](mailto:suportecnico@iftelecom.com.br)

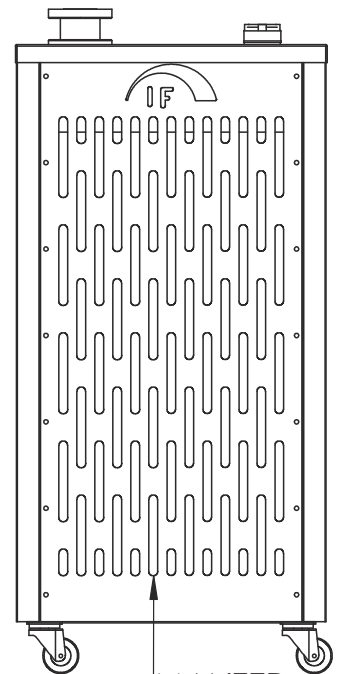
tel:(019)4117-0270 (19)8145-6085



Entrada
220 VAC



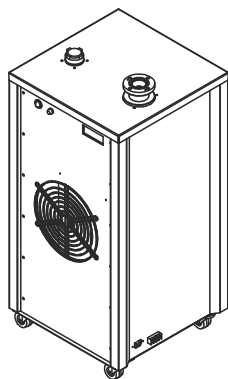
Ref. TX
NF-NA-CO



MANTER
DESOBSTRUÍDA



Desenhado por : Beto	Aprovado por :	Data: 15/10/2015	Unidades: Milímetros	Material:	Escala: 1:10
Nome peça: Carga			Nome conjunto: Manual carga		Folha: 1/1
Arquivo: Z:\IF Projetos\Componentes\Carga Coaxial\					



CARGA RESISTIVA

Modelo	158-500
Impedância nominal	50 ohms
Conector entrada	EIA 1-5/8"
VSWR	Max 1.12
Potência máxima	5 KW
Faixa frequência	DC-800 MHz
Temperatura ambiente	-15°C a 45° C
Tensão alimentação	220 VAC
Líquido de refrigeração	Etileno glicol 40% e água
Temperatura líquido	90° C máximo
Pressão	10 a 25 psi
Posição de operação	Vertical
Dimensões em mm(LxHxP)	433x924x433
Peso	43 kg

INSTRUÇÕES

1 - Instalação

- a- Conecte o cabo de alimentação a uma rede de 220VAC/60 Hz aterrada.
- b- Conectar o cabo de saída de RF do TX à Carga Resistiva.
- c- Faça a interligação da saída do rele da carga(max 10A) ao transmissor para habilitar/desabilitar o mesmo, sendo que:
Desligada ou em help = CO-NF fechados.
Em uso = CO-NA = fechados.

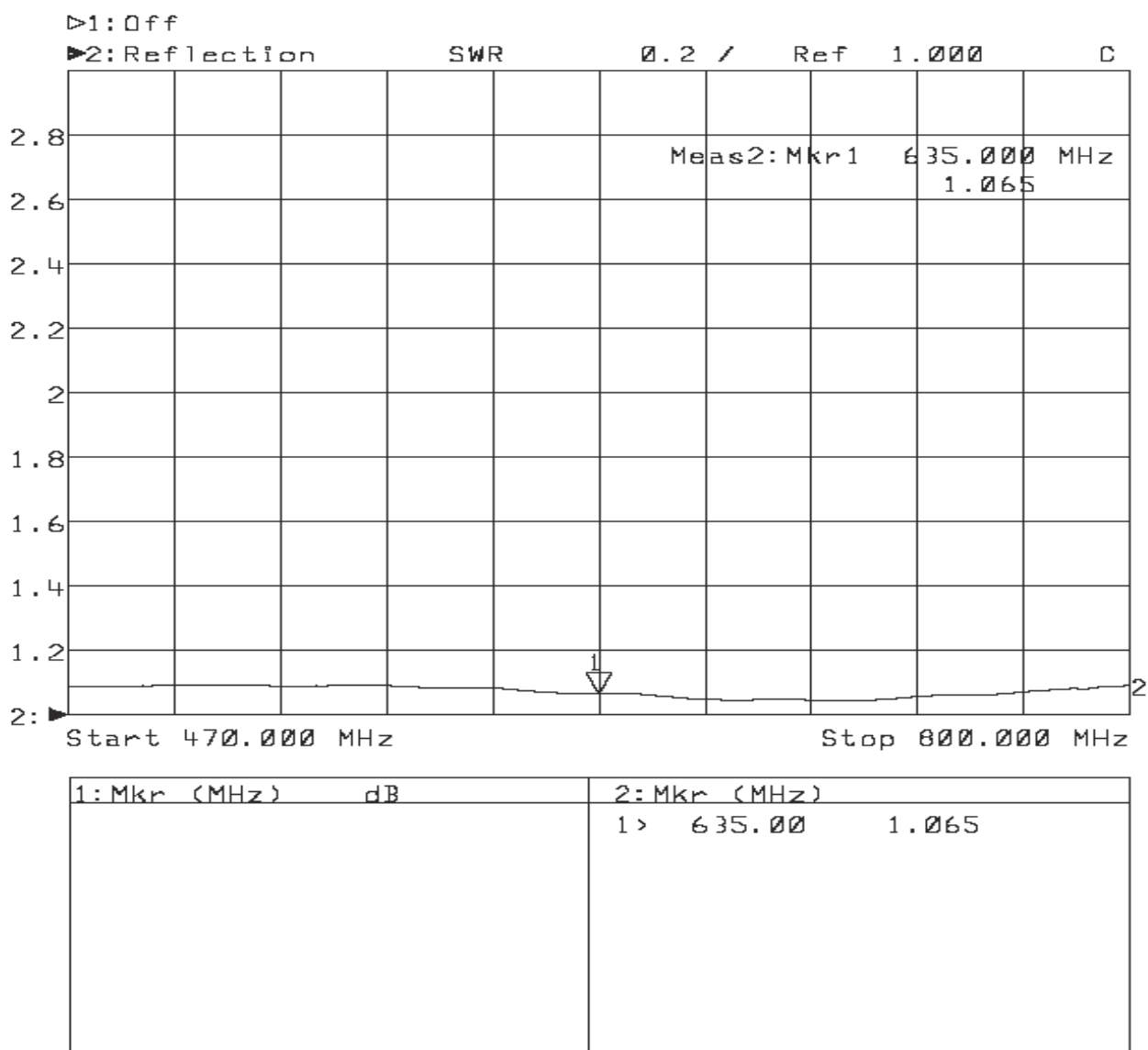
2 - Operação

- a- Ligue o equipamento no botão Liga/Desliga, o display exibirá:
Status da Carga Resistiva = Ligado.
Temperatura do fluido de arrefecimento = OK ou Alta.
Pressão do fluido de arrefecimento = OK ou Baixa.
- b- Após 4 segundos, o rele será energizado habilitando o TX.
- c- Temperatura do fluido de arrefecimento:
O rele desarma acima de 85°C e rearma com 75°C ou menos.
- d- Pressão do fluido de arrefecimento:
O rele arma com uma pressão de 14 psi ou mais, e desarma com uma pressão abaixo de 10 psi "help".
- e- Após ser acionada a chave para a posição desliga, a Carga Resistiva deverá ficar conectada à rede elétrica, pois a mesma fará o auto resfriamento.
O tempo que permanecerá ligada está relacionado com a temperatura do sistema, podendo levar até 7 minutos para desligar o sistema de auto arrefecimento.

3 - Cuidados

- a- Não abra a tampa do reservatório quando o mesmo estiver em operação ou quente.
- b- Verifique o nível do fluido de arrefecimento periodicamente.
- c- Mantenha as grades de entrada e saída de ar desobstruídas e limpas.
- d- O equipamento deverá ser operado em sala climatizada.





Teste: VSWR
 Carga Resistiva
 Mod: 158-500
 Frequência: 470 a 800 MHz
 OP: V2032
 Série: 0010
 Medido por: Beto

GARANTIA IF TELECOM

1. Esta garantia substitui quaisquer outras garantias pertinentes ao produto, nenhum outro tipo de compromisso ou demais garantias, expressas ou implícitas nos termos de fornecimento do produto é feito pelo fabricante vinculado com a manufatura ou venda dos seus produtos. Nenhum funcionário, distribuidor ou representante está autorizado a modificar os termos desta garantia em nome do fabricante.
2. O fabricante garante o produto como livre de defeitos quanto a material e mão de obra pelo período de 01 (um) ano a partir da data de emissão da Nota Fiscal. O fabricante não poderá ser responsabilizado por qualquer dano resultante ou provocado em seus produtos por motivos de instalação em desacordo com o manual de instruções, armazenamento em condições impróprias, alteração de partes, negligência ou utilização dos produtos em desacordo com as suas especificações, acidentes provocados por terceiros, acidentes naturais ou falhas na conservação do produto. Esta garantia não se estende a qualquer componente ou parte não fabricada pelo fabricante, entretanto esta garantia não limita qualquer outra garantia oferecida pelos fabricantes de partes aplicadas ao produto que possam ser estendidas ao comprador.
3. Reclamação de defeito quanto ao material e mão de obra deverá ser comunicado por escrito ao fabricante dentro de um período máximo de 30 (trinta) dias contados da descoberta ou manifestação do problema. O não cumprimento deste procedimento caracterizará evidência conclusiva que o produto encontrava-se em conformidade com a garantia, e o fabricante estará desobrigado de qualquer responsabilidade e/ou ônus relacionado ao produto e ao seu uso. O fabricante poderá enviar um representante ao local ou ter o produto retornado à fábrica para inspeção às custas do comprador. Se constatado pelo fabricante que existe defeito no material ou mão de obra aplicada, o produto poderá ser reparado ou substituído à sua escolha, livre de despesas para o comprador, exceto despesas com transporte.
4. Os compromissos do fabricante quanto aos custos envolvidos, quer sejam aqueles estabelecidos por contrato, bem como decorrentes de prejuízos de qualquer natureza não poderão se estender além da sua obrigação de reparar ou substituir, a sua vontade, qualquer parte do produto detetado pelo fabricante como apresentando falha no material e/ou mão de obra. O fabricante não poderá ser obrigado a arcar pelos custos de instalação e/o remoção do produto, nem ser responsabilizado por danos diretos, indiretos e extraordinários de qualquer natureza.