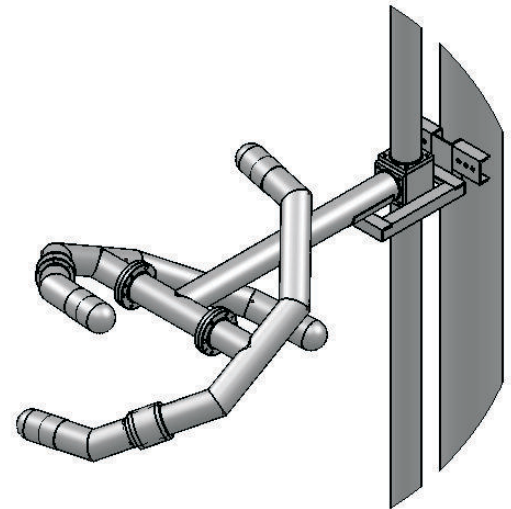


Características

Antena de FM polarização circular faixa 88 a 108 MHz
 Diagrama omnidirecional em polarização circular
 Montagem em topo ou lateral de torre
 Variada gama de potência de entrada e ganhos

Especificações:

Potência Max elemento	15 Kw em EIA 3-1/8"
Ganho	Vide tabela
Faixa de Freqüência	FM 88 até 108
Polarização	Circular direita
Circularidade	< 2,1 dB
Diagrama vertical	Tilt e null fill opcional (consultar)
Impedância de entrada	50 ohms
VSWR Max no canal	1.05 : 1
Conector de entrada	EIA 3-1/8", 4-1/16"
Dimensões e esforços	Vide tabela
Velocidade Max vento	180 Km/h
Pressurização	Plena para conectores de entrada EIA (Max 10 PSI)
Aterramento	Através da estrutura da antena



Características Construtivas

Material Empregado.

Estrutura da antena em cobre /latão
 Fixadores em aço inox e isoladores em PTFE e Fibra de vidro
 Conector de entrada em latão com contatos internos banhados em prata
 Estrutura de sustentação em aço galvanizado a quente

Montagem:

Fornecida com suportes padronizados compatíveis com tubos de 3,5" a 10" pol. em aço galvanizado a quente, ou suportes fabricados sob medida. (consulte).

Acabamento:

Pintura com fundo anti-corrosivo e tinta na cor branca.

Acessórios:

Divisores de potência simétricos ou assimétricos em latão/cobre com contatos internos banhados em prata.

Embalagem:

Acomodados em engradados de madeira de reflorestamento, juntamente com os demais itens do sistema.

Modelo:
 IFFMCAP - (Nº NÍVEIS) - (FREQUÊNCIA) - (POTÊNCIA)

1,2,3,4,5,6

88 até 108

em Kilowatt

Características mecânicas							
Frequência	Medida	Modelo					
		IFFMCAP-1	IFFMCAP-2	IFFMCAP-3	IFFMCAP-4	IFFMCAP-5	IFFMCAP-6
88 a 90	A	1652	4955	8258	11562	14865	18169
	C	826	2478	4129	5781	7433	9084
	P*	30	75	110	150	180	200
91 a 93	A	1598	4793	7989	11185	14380	17576
	C	799	2397	3995	5592	7190	8788
	P*	29	73	115	145	174	193
94 a 96	A	1547	4642	7737	10832	13926	17021
	C	774	2321	3868	5416	6963	8511
	P*	29	72	108	149	172	190
97 a 99	A	1500	4500	7500	10500	13500	16500
	C	750	2250	3750	5250	6750	8250
	P*	29	72	114	143	173	191
100-102	A	1455	4366	7277	10188	13099	16010
	C	728	2183	3639	5094	6550	8005
	P*	28	70	106	146	170	189
103-105	A	1413	4240	7067	9894	12721	15548
	C	707	2120	3534	4947	6361	7774
	P*	28	69	105	145	168	187
106-108	A	1374	4121	6869	9617	12364	15112
	C	687	2061	3435	4808	6182	7556
	P*	26	65	101	143	165	182

*(P) Peso em Kg

Ganho* por modelo						
	Modelo					
	IFFMCAP-1	IFFMCAP-2	IFFMCAP-3	IFFMCAP-4	IFFMCAP-5	IFFMCAP-6
Ganho	0.49	1.10	1.60	2.3	2.80	3.45

* Ganho em vezes sob dipolo de meia onda

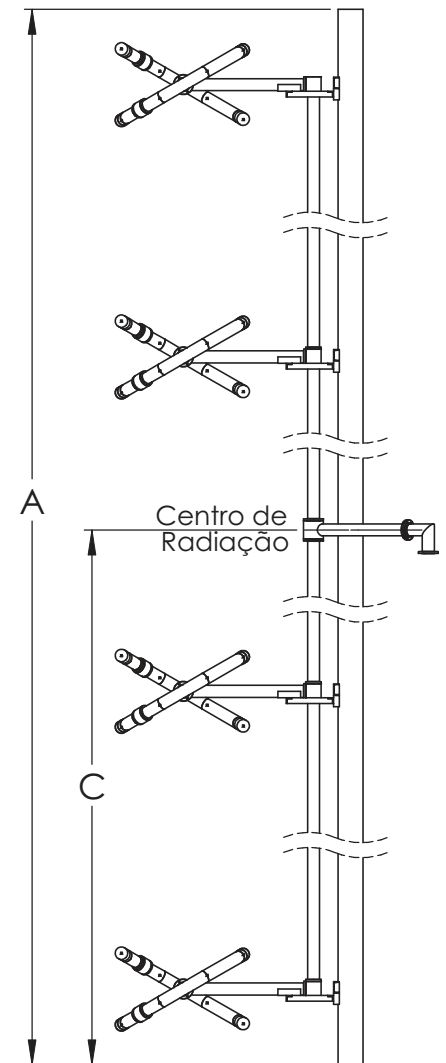
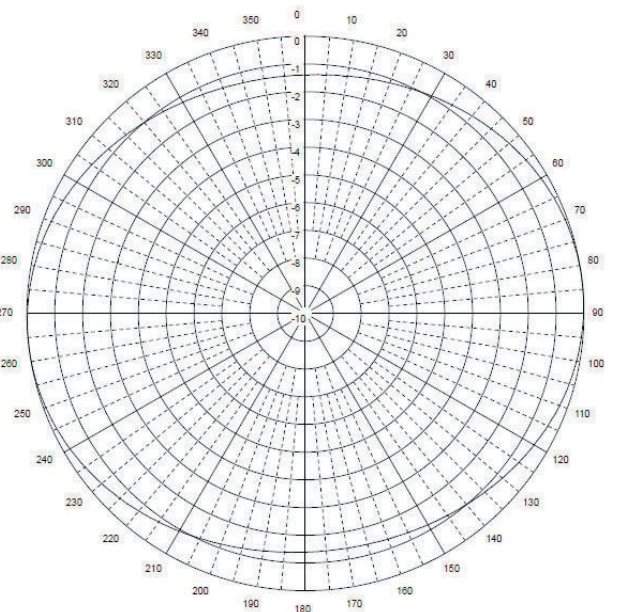


Diagrama Horizontal
escala 1db/div



Variações de alimentação

Antenas especificadas com "tilt" e "null-fill" alimentadas com linhas rígidas, utiliza-se alimentação central (AC).

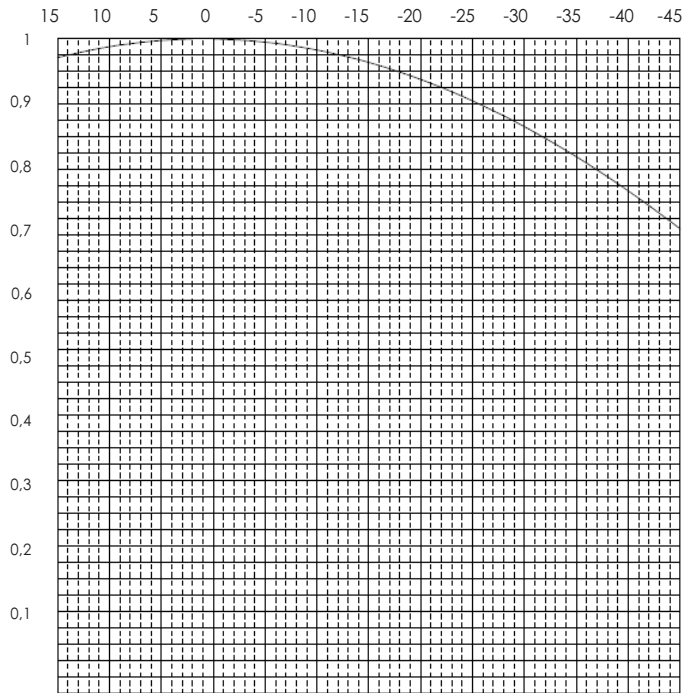
Antenas com diagrama vertical padrão alimentadas com linhas rígidas, utiliza-se alimentação inferior (AI).

ANTENA FM CIRCULAR ALTA POTÊNCIA

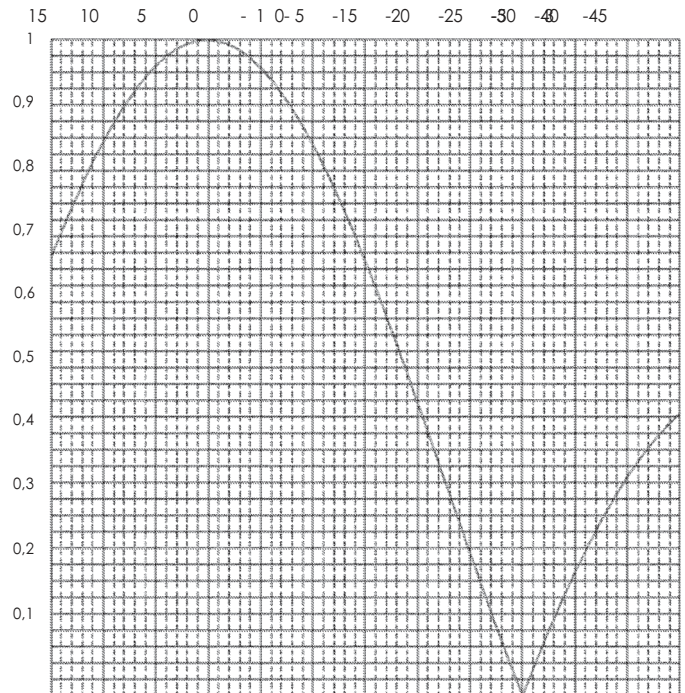
Diagramas de radiação vertical
escala E/Emáx



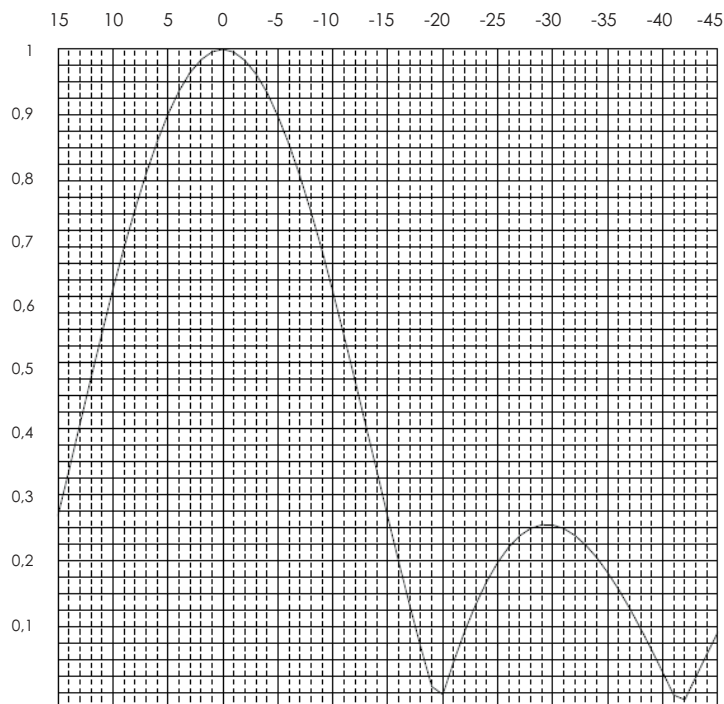
IFFMCAP-1



IFFMCAP-2



IFFMCAP-3

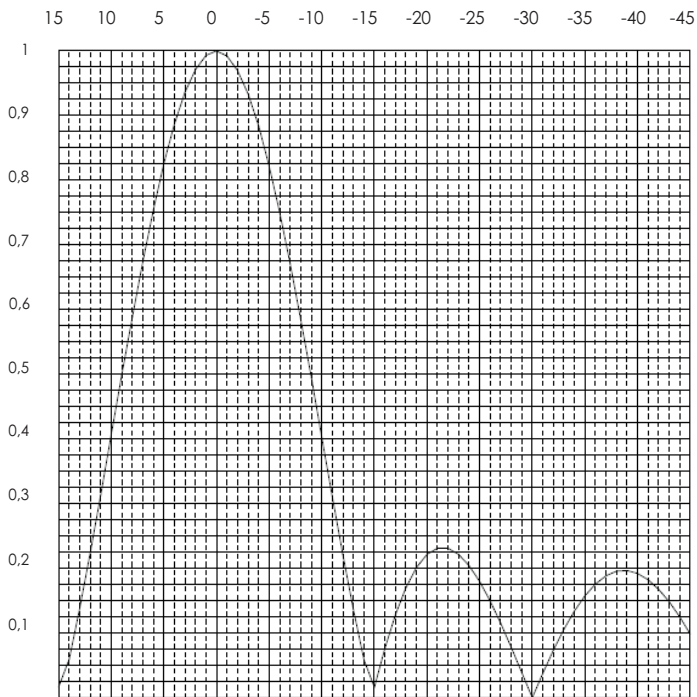


ANTENA FM CIRCULAR ALTA POTÊNCIA

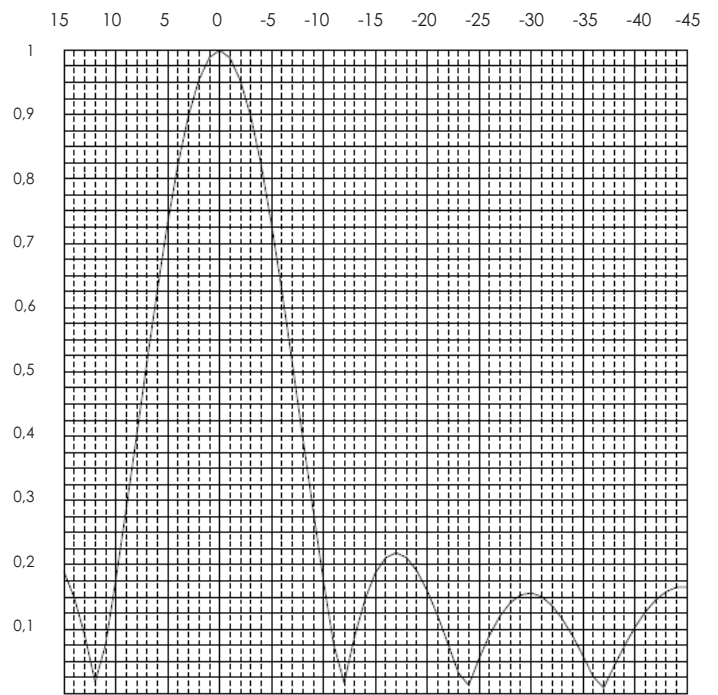
Diagramas de radiação vertical
escala E/Emáx



IFFMCAP-4



IFFMCAP-5



IFFMCAP-6

