

Características

Antena cavidade de fendas, polarização horizontal para TV DIGITAL UHF canal 14-52
 Diagrama direcional, omnidirecional ou específico
 Montagem em topo ou lateral de torre
 Variada gama de diagramas de radiação, potências de entrada e ganhos

Especificações:

Potência Máx.	De acordo com projeto
Ganho	Vide tabela
Faixa de Frequência	470 a 704 MHz
Polarização	Horizontal
Diagrama Horizontal	Direcional, Omnidirecional ou específico.
Diagrama vertical	Tilt e null fill opcional (consultar)
Impedância de entrada	50 ohms
VSWR Máx. no canal	1,1 : 1
Conector de entrada	N-Fêmea, EIA7/8", EIA1-5/8", EIA 3-1/8" e EIA 4-1/16"
Dimensões e esforços	Vide tabela
Velocidade Máx. vento	180 Km/h
Pressurização	Plena para conectores padrão EIA (Máx. 10 PSI)
Quantidade de fendas	2,4,6,8,12 ou 16 fendas
Aterramento	Através da estrutura da antena
Largura de faixa	6 MHz ou 12MHz(opcional)

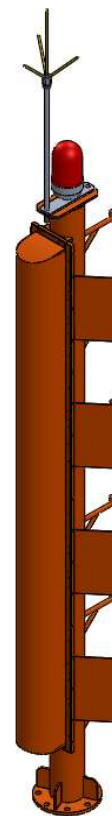


Imagem Ilustrativa

Características Construtivas

Material Empregado:

Estrutura da antena em alumínio, cobre, latão e aço inox
 Linhas de alimentação das fendas em alumínio ou cobre
 Radome em fibra de vidro de alta durabilidade
 Fixadores em aço inox e isoladores em PTFE
 Conector de entrada com contatos internos banhados em prata
 Estrutura de sustentação em aço galvanizado a quente

Montagem:

Fixação em topo de torres através de flanges padronizadas ou na lateral de torres por suporte de adaptação em aço galvanizado a quente. (consulte)

Acabamento:

Pintura com fundo anti-corrosivo e tinta na cor laranja boreal.

Acessórios:

Divisores de potência simétricos ou assimétricos em latão com contatos internos banhados em prata e com acabamento em tinta epóxi.

Embalagem:

Acomodados em engradados de madeira de reflorestamento, juntamente com os demais itens do sistema.

Modelo:

IFSLD- (Polarização*) - (Nº Fendas) - (Diagrama Hor.) - (Canal) - (Conexão*) - (Fixação*)

H 2,4,6,8,12,16 80°,55°x55°,140°,220°,360° 14 até 52 A,B,C,D,E L ou T

*Polarização

H - Horizontal

*Fixação

L - Lateral de torre
 T - Topo de torre

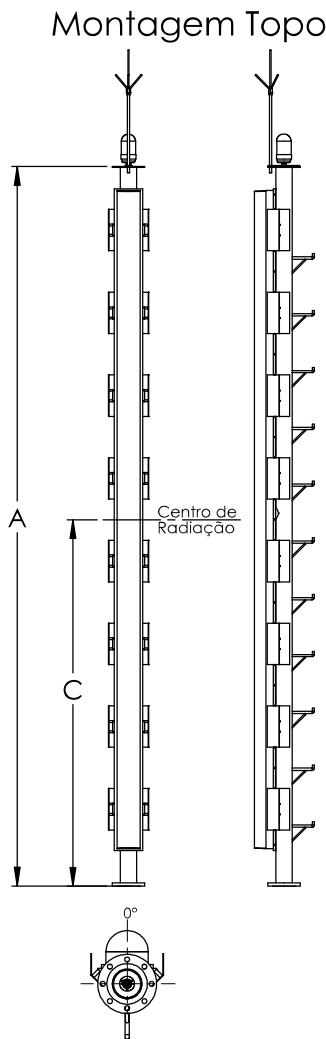
*Conexão de Entrada

A - N-Fêmea
 B - EIA 7/8"
 C - EIA 1-5/8"
 D - EIA 3-1/8"
 E - EIA 4-1/16"

Potência Máxima por Conexão		
A	N-Fêmea	0,3 Kw
B	EIA 7/8"	1,0 Kw
C	EIA 1-5/8"	5,0 Kw
D	EIA 3-1/8"	10,0 Kw
E	EIA 4-1/16"	18,0 Kw

Características Mecânicas

Canal	IFSLD-2				IFSLD-4				IFSLD-6				IFSLD-8				IFSLD-12				IFSLD-16			
	A	C	P	AE	A	C	P	AE	A	C	P	AE	A	C	P	AE	A	C	P	AE	A	C	P	AE
14	1618	884	36	0.62	2887	1518	62	1.07	4155	2153	98	1.60	5424	2787	127	2.16	7961	4055	285	3.82	10498	5324	571	5.86
15	1603	876	36	0.61	2855	1503	61	1.05	4108	2129	97	1.58	5360	2755	125	2.13	7866	4008	282	3.77	10371	5260	564	5.79
16	1587	869	35	0.61	2824	1487	60	1.04	4061	2106	96	1.56	5298	2724	124	2.10	7773	3961	278	3.72	10247	5198	557	5.72
17	1572	861	35	0.60	2794	1472	59	1.03	4016	2083	95	1.54	5238	2694	122	2.08	7682	3916	275	3.68	10126	5138	550	5.65
18	1557	854	34	0.59	2764	1457	59	1.01	3972	2061	94	1.52	5179	2664	121	2.05	7593	3872	272	3.63	10008	5079	543	5.58
19	1543	846	34	0.58	2736	1443	58	1.00	3929	2039	92	1.50	5121	2636	119	2.03	7507	3829	268	3.59	9893	5021	537	5.51
20	1529	839	34	0.58	2708	1429	57	0.99	3886	2018	91	1.49	5065	2608	118	2.01	7423	3786	265	3.55	9780	4965	530	5.45
21	1515	833	33	0.57	2680	1415	57	0.98	3845	1998	90	1.47	5010	2580	117	1.98	7340	3745	262	3.51	9670	4910	524	5.38
22	1502	826	33	0.56	2653	1402	56	0.97	3805	1977	89	1.45	4957	2553	115	1.96	7260	3705	259	3.47	9563	4857	518	5.32
23	1489	819	32	0.56	2627	1389	55	0.96	3766	1958	88	1.43	4904	2527	114	1.94	7181	3666	256	3.43	9458	4804	512	5.26
24	1476	813	32	0.55	2601	1376	55	0.95	3727	1939	87	1.42	4853	2501	113	1.91	7104	3627	253	3.39	9356	4753	507	5.20
25	1463	807	32	0.55	2576	1363	54	0.94	3690	1920	86	1.40	4803	2476	111	1.89	7029	3590	250	3.35	9255	4703	501	5.14
26	1451	800	31	0.54	2553	1351	53	0.92	3653	1901	85	1.39	4754	2452	110	1.87	6956	3553	248	3.31	9157	4654	495	5.09
27	1439	794	31	0.53	2528	1339	53	0.91	3617	1883	84	1.37	4706	2428	109	1.85	6884	3517	245	3.28	9061	4606	490	5.03
28	1427	789	31	0.53	2504	1327	52	0.90	3582	1866	83	1.36	4659	2404	108	1.83	6813	3482	242	3.24	8968	4559	485	4.98
29	1416	783	30	0.52	2481	1316	52	0.90	3547	1849	83	1.34	4613	2381	107	1.81	6744	3447	240	3.21	8876	4513	480	4.92
30	1404	777	30	0.52	2459	1304	51	0.89	3513	1832	82	1.33	4568	2359	105	1.79	6677	3413	237	3.17	8786	4468	475	4.87
31	1393	772	30	0.51	2437	1293	51	0.88	3480	1815	81	1.31	4524	2337	104	1.77	6611	3380	235	3.14	8698	4424	470	4.82
32	1383	766	29	0.51	2415	1283	50	0.87	3448	1799	80	1.30	4481	2315	103	1.76	6546	3348	232	3.11	8612	4381	465	4.77
33	1372	761	29	0.50	2394	1272	50	0.86	3416	1783	79	1.29	4439	2294	102	1.74	6483	3316	230	3.08	8527	4339	460	4.72
34	1362	756	29	0.50	2374	1262	49	0.85	3385	1768	78	1.27	4397	2274	101	1.72	6421	3285	228	3.05	8444	4297	455	4.67
35	1352	751	29	0.49	2353	1252	49	0.84	3355	1753	78	1.26	4357	2253	100	1.70	6360	3255	225	3.02	8363	4257	451	4.63
36	1342	746	28	0.49	2333	1242	48	0.83	3325	1738	77	1.25	4317	2233	99	1.69	6300	3225	223	2.99	8284	4217	446	4.58
37	1332	741	28	0.48	2314	1232	48	0.82	3296	1723	76	1.24	4278	2214	98	1.67	6242	3196	221	2.96	8206	4178	442	4.54
38	1322	736	28	0.48	2295	1222	47	0.82	3267	1709	75	1.23	4240	2195	97	1.65	6185	3167	219	2.93	8130	4140	438	4.49
39	1313	732	27	0.47	2276	1213	47	0.81	3239	1695	75	1.21	4202	2176	96	1.64	6128	3139	217	2.90	8055	4102	433	4.45
40	1304	727	27	0.47	2258	1204	46	0.80	3212	1681	74	1.20	4166	2158	95	1.62	6073	3112	215	2.87	7981	4066	429	4.41
41	1295	722	27	0.46	2240	1195	46	0.79	3185	1667	73	1.19	4130	2140	94	1.61	6019	3085	213	2.84	7909	4030	425	4.37
42	1286	718	27	0.46	2222	1186	45	0.79	3158	1654	73	1.18	4094	2122	94	1.59	5966	3058	211	2.82	7838	3994	421	4.32
43	1277	714	26	0.45	2205	1177	45	0.78	3132	1641	72	1.17	4059	2105	93	1.58	5914	3032	209	2.79	7769	3959	417	4.28
44	1269	709	26	0.45	2188	1169	45	0.77	3107	1628	71	1.16	4025	2088	92	1.56	5863	3007	207	2.77	7701	3925	413	4.25
45	1260	705	26	0.45	2171	1160	44	0.76	3081	1616	71	1.15	3992	2071	91	1.55	5813	2981	205	2.74	7634	3892	410	4.21
46	1252	701	26	0.44	2155	1152	44	0.76	3057	1603	70	1.14	3959	2055	90	1.53	5764	2957	203	2.72	7568	3859	406	4.17
47	1244	697	25	0.44	2138	1144	43	0.75	3033	1591	69	1.13	3927	2038	89	1.52	5715	2933	201	2.69	7504	3827	402	4.13
48	1236	693	25	0.43	2123	1136	43	0.74	3009	1579	69	1.12	3895	2023	89	1.51	5668	2909	199	2.67	7440	3795	399	4.09
49	1228	689	25	0.43	2107	1128	43	0.74	2985	1568	68	1.11	3864	2007	88	1.49	5621	2885	198	2.64	7378	3764	395	4.06
50	1221	685	25	0.43	2092	1121	42	0.73	2962	1556	67	1.10	3833	1992	87	1.48	5575	2862	196	2.62	7317	3733	392	4.02
51	1213	682	25	0.42	2077	1113	42	0.73	2940	1545	67	1.09	3803	1977	86	1.47	5530	2840	194	2.60	7256	3703	388	3.99
52	1206	678	24	0.42	2062	1106	42	0.72	2918	1534	66	1.08	3774	1962	86	1.46	5486	2818	193	2.58	7197	3674	385	3.95

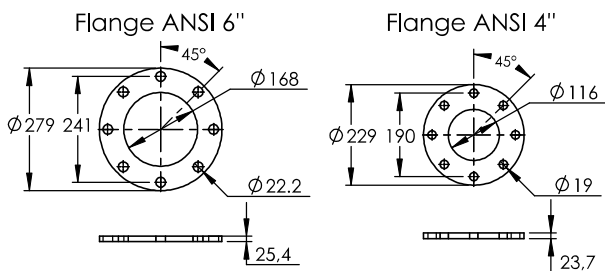


- A** Altura da antena em mm
- C** Centro de radiação em mm
- P** Peso da antena em Kg (montagem topo)
- AE** Área de exposição da antena em m²

Montagem Lateral

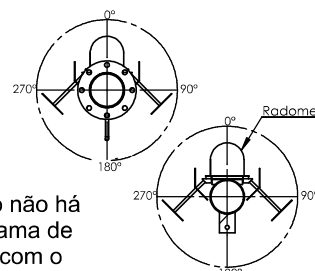
Para fixação na lateral de torre, as antenas são construídas sem flanges e com hastes para otimizar a fixação e redução de peso. São extremamente necessárias as informações dimensionais da torre para a confecção dos suportes de modo que permita perfeita montagem na torre.

Padrão de flanges para fixação



Apontamento na instalação

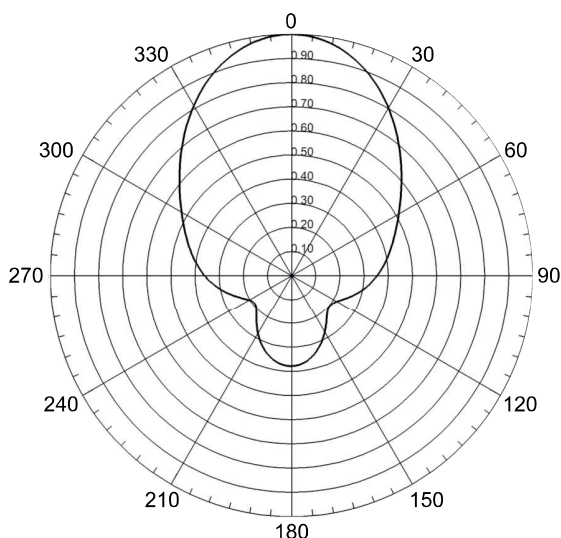
Para montagem no topo o zero grau do diagrama de radiação horizontal está alinhado com a furação da flange ANSI como na figura ao lado.



Para montagem na lateral quando não há flange ANSI, o zero grau do diagrama de radiação horizontal está alinhado com o Radome como na figura ao lado.

Diagramas de Radiação Horizontal - Hpol

Diagrama 80°



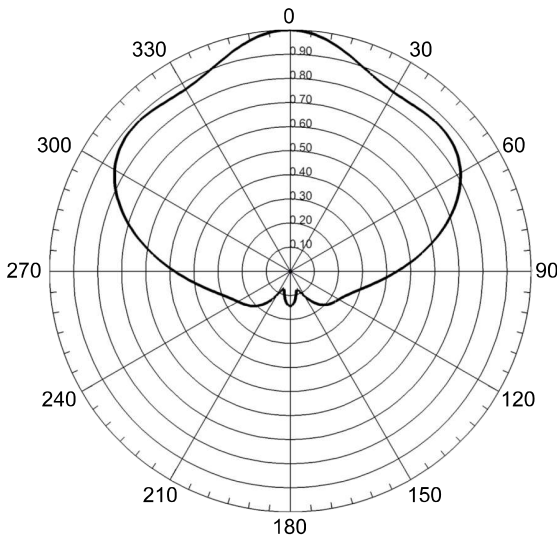
Ganho* por modelo			
Canal	Modelo	Ganho*	Ganho (dBd)
14 - 52	IFSLD-H-2-80	8,60	9,34
	IFSLD-H-4-80	17,20	12,36
	IFSLD-H-6-80	27,20	14,35
	IFSLD-H-8-80	34,90	15,43
	IFSLD-H-12-80	54,50	17,36
	IFSLD-H-16-80	69,00	18,39

*Ganho em vezes sob dipolo de meia onda na direção de máxima radiação.

Graus	E/Emáx	dB	Graus	E/Emáx	dB	Graus	E/Emáx	dB	Graus	E/Emáx	dB	Graus	E/Emáx	dB	Graus	E/Emáx	dB
0	1,000	0,00	60	0,515	-5,76	120	0,201	-13,95	180	0,374	-8,53	240	0,216	-13,30	300	0,523	-5,63
1	1,000	0,00	61	0,508	-5,88	121	0,198	-14,07	181	0,374	-8,53	241	0,219	-13,18	301	0,531	-5,51
2	0,999	-0,01	62	0,501	-6,00	122	0,195	-14,18	182	0,374	-8,54	242	0,223	-13,05	302	0,538	-5,38
3	0,997	-0,02	63	0,495	-6,11	123	0,193	-14,28	183	0,374	-8,55	243	0,226	-12,91	303	0,546	-5,26
4	0,995	-0,04	64	0,488	-6,23	124	0,192	-14,35	184	0,373	-8,57	244	0,230	-12,76	304	0,554	-5,13
5	0,993	-0,06	65	0,482	-6,34	125	0,190	-14,41	185	0,372	-8,59	245	0,234	-12,60	305	0,562	-5,01
6	0,990	-0,09	66	0,475	-6,46	126	0,189	-14,45	186	0,371	-8,62	246	0,239	-12,44	306	0,570	-4,88
7	0,987	-0,12	67	0,469	-6,57	127	0,189	-14,47	187	0,369	-8,66	247	0,243	-12,28	307	0,579	-4,75
8	0,983	-0,15	68	0,463	-6,68	128	0,189	-14,46	188	0,367	-8,70	248	0,248	-12,11	308	0,587	-4,62
9	0,978	-0,19	69	0,458	-6,79	129	0,190	-14,44	189	0,365	-8,75	249	0,253	-11,95	309	0,596	-4,49
10	0,974	-0,23	70	0,452	-6,90	130	0,191	-14,39	190	0,363	-8,80	250	0,258	-11,78	310	0,605	-4,36
11	0,968	-0,28	71	0,446	-7,01	131	0,192	-14,33	191	0,361	-8,86	251	0,263	-11,61	311	0,615	-4,23
12	0,963	-0,33	72	0,441	-7,11	132	0,194	-14,25	192	0,358	-8,93	252	0,268	-11,44	312	0,624	-4,10
13	0,957	-0,39	73	0,436	-7,22	133	0,196	-14,15	193	0,355	-9,00	253	0,273	-11,28	313	0,634	-3,96
14	0,950	-0,45	74	0,430	-7,32	134	0,199	-14,03	194	0,352	-9,08	254	0,278	-11,11	314	0,643	-3,83
15	0,943	-0,51	75	0,425	-7,43	135	0,202	-13,90	195	0,348	-9,16	255	0,283	-10,95	315	0,653	-3,70
16	0,936	-0,58	76	0,420	-7,53	136	0,205	-13,76	196	0,345	-9,25	256	0,289	-10,79	316	0,663	-3,57
17	0,928	-0,65	77	0,415	-7,64	137	0,209	-13,61	197	0,341	-9,34	257	0,294	-10,64	317	0,673	-3,43
18	0,920	-0,72	78	0,410	-7,74	138	0,213	-13,44	198	0,337	-9,44	258	0,299	-10,48	318	0,684	-3,30
19	0,912	-0,80	79	0,405	-7,85	139	0,217	-13,28	199	0,333	-9,54	259	0,304	-10,33	319	0,694	-3,17
20	0,903	-0,88	80	0,400	-7,96	140	0,221	-13,10	200	0,329	-9,65	260	0,309	-10,19	320	0,705	-3,04
21	0,894	-0,97	81	0,395	-8,06	141	0,226	-12,92	201	0,325	-9,77	261	0,315	-10,04	321	0,715	-2,91
22	0,885	-1,06	82	0,390	-8,17	142	0,231	-12,74	202	0,320	-9,89	262	0,320	-9,90	322	0,726	-2,78
23	0,876	-1,15	83	0,385	-8,28	143	0,236	-12,56	203	0,316	-10,01	263	0,325	-9,77	323	0,737	-2,66
24	0,866	-1,25	84	0,381	-8,39	144	0,241	-12,37	204	0,311	-10,14	264	0,330	-9,63	324	0,747	-2,53
25	0,856	-1,35	85	0,376	-8,50	145	0,246	-12,19	205	0,306	-10,28	265	0,335	-9,50	325	0,758	-2,40
26	0,846	-1,45	86	0,371	-8,62	146	0,251	-12,00	206	0,301	-10,42	266	0,340	-9,37	326	0,769	-2,28
27	0,836	-1,56	87	0,366	-8,73	147	0,256	-11,82	207	0,297	-10,56	267	0,345	-9,25	327	0,780	-2,16
28	0,825	-1,67	88	0,361	-8,85	148	0,262	-11,64	208	0,292	-10,71	268	0,350	-9,13	328	0,790	-2,04
29	0,815	-1,78	89	0,356	-8,97	149	0,267	-11,47	209	0,287	-10,86	269	0,355	-9,01	329	0,801	-1,93
30	0,804	-1,89	90	0,351	-9,09	150	0,273	-11,29	210	0,281	-11,01	270	0,359	-8,89	330	0,812	-1,81
31	0,794	-2,01	91	0,346	-9,22	151	0,278	-11,12	211	0,276	-11,17	271	0,364	-8,77	331	0,822	-1,70
32	0,783	-2,13	92	0,341	-9,35	152	0,283	-10,96	212	0,271	-11,33	272	0,369	-8,66	332	0,832	-1,59
33	0,772	-2,25	93	0,336	-9,48	153	0,289	-10,79	213	0,266	-11,49	273	0,374	-8,55	333	0,843	-1,49
34	0,761	-2,37	94	0,331	-9,62	154	0,294	-10,64	214	0,261	-11,65	274	0,379	-8,44	334	0,853	-1,38
35	0,750	-2,50	95	0,325	-9,75	155	0,299	-10,49	215	0,256	-11,82	275	0,383	-8,33	335	0,863	-1,28
36	0,739	-2,62	96	0,320	-9,90	156	0,304	-10,34	216	0,252	-11,98	276	0,388	-8,22	336	0,872	-1,19
37	0,729	-2,75	97	0,315	-10,04	157	0,309	-10,20	217	0,247	-12,15	277	0,393	-8,12	337	0,882	-1,09
38	0,718	-2,88	98	0,309	-10,19	158	0,314	-10,06	218	0,242	-12,31	278	0,398	-8,01	338	0,891	-1,00
39	0,707	-3,01	99	0,304	-10,34	159	0,319	-9,93	219	0,238	-12,47	279	0,402	-7,91	339	0,900	-0,91
40	0,696	-3,14	100	0,299	-10,50	160	0,323	-9,80	220	0,234	-12,63	280	0,407	-7,80	340	0,909	-0,83
41	0,686	-3,27	101	0,293	-10,66	161	0,328	-9,68	221	0,230	-12,78	281	0,412	-7,70	341	0,917	-0,75
42	0,675	-3,41	102	0,288	-10,82	162	0,332	-9,57	222	0,226	-12,93	282	0,417	-7,60	342	0,925	-0,67
43	0,665	-3,54	103	0,282	-10,99	163	0,336	-9,46	223	0,222	-13,07	283	0,422	-7,50	343	0,933	-0,60
44	0,655	-3,68	104	0,277	-11,16	164	0,340	-9,36	224	0,219	-13,20	284	0,427	-7,39	344	0,940	-0,53
45	0,645	-3,81	105	0,271	-11,34	165	0,344	-9,26	225	0,216	-13,32	285	0,432	-7,29	345	0,948	-0,47
46	0,635	-3,95	106	0,266	-11,52	166	0,348	-9,17	226	0,213	-13,43	286	0,437	-7,19	346	0,954	-0,41
47	0,625	-4,08	107	0,260	-11,70	167	0,351	-9,09	227	0,211	-13,53	287	0,443	-7,08	347	0,960	-0,35
48	0,616	-4,21	108	0,255	-11,88	168	0,355	-9,01	228	0,209	-13,61	288	0,448	-6,98	348	0,966	-0,30
49	0,606	-4,35	109	0,249	-12,06	169	0,358	-8,93	229	0,207	-13,68	289	0,453	-6,87	349	0,972	-0,25
50	0,597	-4,48	110	0,244	-12,25	170	0,360	-8,87	230	0,206	-13,73	290	0,459	-6,76	350	0,977	-0,21
51	0,588	-4,61	111	0,239	-12,43	171	0,363	-8,81	231	0,205	-13,76	291	0,465	-6,66	351	0,981	-0,17
52	0,579	-4,75	112	0,234	-12,62	172	0,365	-8,75	232	0,205	-13,78	292	0,471	-6,55	352	0,985	-0,13
53	0,570	-4,88	113	0,229	-12,80	173	0,367	-8,70	233	0,205	-13,78	293	0,477	-6,44	353	0,989	-0,10
54	0,562	-5,01	114	0,224	-12,98	174	0,369	-8,66	234	0,205	-13,76	294	0,483	-6,32	354	0,992	-0,07
55	0,554	-5,14	115	0,220	-13,16	175	0,371	-8,62	235	0,206	-13,72	295	0,489	-6,21	355	0,994	-0,05
56	0,546	-5,26	116	0,215	-13,34	176	0,372	-8,59	236	0,207	-13,67	296	0,496	-6,10	356	0,997	-0,03
57	0,538	-5,39	117	0,211	-13,50	177	0,373	-8,57	237	0,209	-13,60	297	0,502	-5,98	357	0,998	-0,02
58	0,530	-5,51	118	0,207	-13,66	178	0,374	-8,55	238	0,211	-13,52	298	0,509	-5,87	358	0,999	-0,01
59	0,523	-5,64	119	0,204	-13,81	179	0,374	-8,54	239	0,213	-13,42	299	0,516	-5,75	359	1,000	0,00

Diagramas de Radiação Horizontal - Hpol

Diagrama 140°



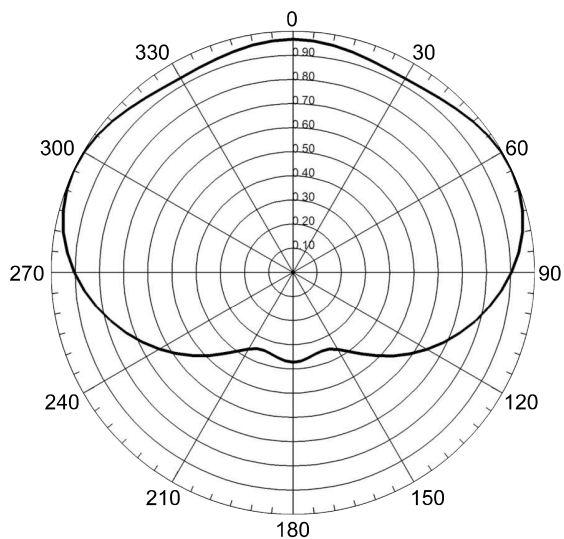
Ganho* por modelo			
Canal	Modelo	Ganho*	Ganho (dBd)
14 - 52	IFSLD-H-2-140	6,20	7,92
	IFSLD-H-4-140	12,10	10,83
	IFSLD-H-6-140	19,60	12,92
	IFSLD-H-8-140	24,50	13,89
	IFSLD-H-12-140	39,00	15,91
	IFSLD-H-16-140	49,00	16,90

*Ganho em vezes sob dipolo de meia onda na direção de máxima radiação.

Graus	E/Emax	dB	Graus	E/Emax	dB	Graus	E/Emax	dB	Graus	E/Emax	dB	Graus	E/Emax	dB	Graus	E/Emax	dB
0	1,000	0,00	60	0,817	-1,76	120	0,233	-12,67	180	0,144	-16,84	240	0,251	-12,01	300	0,842	-1,50
1	0,999	-0,01	61	0,809	-1,84	121	0,230	-12,75	181	0,144	-16,85	241	0,254	-11,89	301	0,848	-1,43
2	0,998	-0,02	62	0,801	-1,93	122	0,228	-12,83	182	0,143	-16,90	242	0,258	-11,78	302	0,854	-1,37
3	0,996	-0,04	63	0,792	-2,03	123	0,226	-12,91	183	0,142	-16,98	243	0,261	-11,66	303	0,860	-1,31
4	0,993	-0,06	64	0,783	-2,13	124	0,224	-12,99	184	0,140	-17,10	244	0,265	-11,53	304	0,865	-1,26
5	0,990	-0,09	65	0,773	-2,24	125	0,222	-13,07	185	0,137	-17,25	245	0,269	-11,40	305	0,869	-1,22
6	0,986	-0,12	66	0,763	-2,36	126	0,220	-13,15	186	0,134	-17,43	246	0,273	-11,26	306	0,873	-1,18
7	0,981	-0,16	67	0,752	-2,48	127	0,218	-13,23	187	0,131	-17,65	247	0,278	-11,12	307	0,876	-1,15
8	0,976	-0,21	68	0,740	-2,61	128	0,216	-13,31	188	0,127	-17,91	248	0,283	-10,97	308	0,879	-1,12
9	0,971	-0,26	69	0,729	-2,75	129	0,214	-13,40	189	0,123	-18,19	249	0,288	-10,81	309	0,881	-1,10
10	0,965	-0,31	70	0,717	-2,89	130	0,211	-13,50	190	0,119	-18,52	250	0,294	-10,64	310	0,882	-1,09
11	0,958	-0,37	71	0,704	-3,05	131	0,209	-13,60	191	0,114	-18,87	251	0,300	-10,47	311	0,883	-1,08
12	0,952	-0,43	72	0,691	-3,21	132	0,206	-13,71	192	0,109	-19,25	252	0,306	-10,29	312	0,884	-1,07
13	0,945	-0,49	73	0,678	-3,37	133	0,203	-13,84	193	0,104	-19,66	253	0,312	-10,11	313	0,884	-1,07
14	0,938	-0,56	74	0,665	-3,54	134	0,200	-13,97	194	0,099	-20,08	254	0,319	-9,92	314	0,884	-1,07
15	0,931	-0,62	75	0,651	-3,72	135	0,197	-14,11	195	0,094	-20,51	255	0,327	-9,72	315	0,884	-1,08
16	0,924	-0,69	76	0,638	-3,91	136	0,193	-14,27	196	0,090	-20,94	256	0,334	-9,52	316	0,883	-1,08
17	0,917	-0,76	77	0,624	-4,10	137	0,190	-14,45	197	0,086	-21,34	257	0,342	-9,31	317	0,882	-1,09
18	0,910	-0,82	78	0,610	-4,30	138	0,185	-14,63	198	0,082	-21,69	258	0,351	-9,10	318	0,880	-1,11
19	0,903	-0,88	79	0,595	-4,50	139	0,181	-14,84	199	0,080	-21,96	259	0,360	-8,88	319	0,879	-1,12
20	0,897	-0,95	80	0,581	-4,71	140	0,176	-15,07	200	0,078	-22,13	260	0,369	-8,66	320	0,877	-1,14
21	0,891	-1,00	81	0,567	-4,93	141	0,172	-15,31	201	0,078	-22,18	261	0,378	-8,44	321	0,876	-1,15
22	0,885	-1,06	82	0,553	-5,15	142	0,166	-15,58	202	0,079	-22,10	262	0,388	-8,22	322	0,874	-1,17
23	0,880	-1,11	83	0,539	-5,38	143	0,161	-15,86	203	0,080	-21,89	263	0,399	-7,99	323	0,873	-1,18
24	0,875	-1,16	84	0,525	-5,60	144	0,155	-16,17	204	0,083	-21,57	264	0,409	-7,76	324	0,872	-1,19
25	0,871	-1,20	85	0,511	-5,84	145	0,149	-16,51	205	0,087	-21,17	265	0,420	-7,53	325	0,871	-1,20
26	0,867	-1,24	86	0,497	-6,08	146	0,143	-16,87	206	0,092	-20,70	266	0,431	-7,30	326	0,870	-1,21
27	0,864	-1,27	87	0,483	-6,32	147	0,137	-17,25	207	0,098	-20,20	267	0,443	-7,07	327	0,870	-1,21
28	0,861	-1,30	88	0,470	-6,56	148	0,131	-17,66	208	0,104	-19,68	268	0,455	-6,84	328	0,870	-1,21
29	0,859	-1,32	89	0,457	-6,81	149	0,125	-18,08	209	0,110	-19,17	269	0,467	-6,61	329	0,870	-1,21
30	0,858	-1,33	90	0,444	-7,06	150	0,118	-18,53	210	0,117	-18,66	270	0,480	-6,38	330	0,871	-1,20
31	0,856	-1,35	91	0,431	-7,31	151	0,112	-19,00	211	0,123	-18,17	271	0,493	-6,15	331	0,872	-1,19
32	0,856	-1,35	92	0,419	-7,56	152	0,106	-19,47	212	0,130	-17,70	272	0,505	-5,93	332	0,874	-1,17
33	0,855	-1,36	93	0,407	-7,81	153	0,101	-19,95	213	0,137	-17,26	273	0,519	-5,70	333	0,877	-1,14
34	0,856	-1,36	94	0,396	-8,06	154	0,095	-20,41	214	0,144	-16,84	274	0,532	-5,48	334	0,880	-1,12
35	0,856	-1,35	95	0,384	-8,31	155	0,091	-20,84	215	0,150	-16,45	275	0,546	-5,26	335	0,883	-1,08
36	0,857	-1,34	96	0,374	-8,55	156	0,087	-21,22	216	0,157	-16,09	276	0,559	-5,05	336	0,887	-1,04
37	0,857	-1,34	97	0,363	-8,80	157	0,084	-21,53	217	0,163	-15,75	277	0,573	-4,84	337	0,891	-1,00
38	0,858	-1,33	98	0,353	-9,04	158	0,082	-21,75	218	0,169	-15,43	278	0,587	-4,63	338	0,896	-0,95
39	0,860	-1,31	99	0,344	-9,28	159	0,081	-21,85	219	0,175	-15,14	279	0,601	-4,43	339	0,902	-0,90
40	0,861	-1,30	100	0,334	-9,51	160	0,081	-21,84	220	0,181	-14,87	280	0,614	-4,23	340	0,907	-0,84
41	0,862	-1,29	101	0,326	-9,74	161	0,082	-21,72	221	0,186	-14,62	281	0,628	-4,04	341	0,913	-0,79
42	0,863	-1,28	102	0,317	-9,97	162	0,084	-21,50	222	0,191	-14,39	282	0,642	-3,85	342	0,920	-0,73
43	0,864	-1,27	103	0,310	-10,18	163	0,087	-21,20	223	0,196	-14,17	283	0,656	-3,67	343	0,926	-0,67
44	0,864	-1,27	104	0,302	-10,39	164	0,091	-20,85	224	0,200	-13,98	284	0,669	-3,49	344	0,933	-0,61
45	0,865	-1,26	105	0,295	-10,60	165	0,095	-20,46	225	0,204	-13,79	285	0,682	-3,32	345	0,939	-0,54
46	0,865	-1,26	106	0,289	-10,79	166	0,099	-20,06	226	0,208	-13,63	286	0,696	-3,15	346	0,946	-0,48
47	0,865	-1,26	107	0,283	-10,98	167	0,104	-19,66	227	0,212	-13,47	287	0,709	-2,99	347	0,952	-0,42
48	0,864	-1,27	108	0,277	-11,16	168	0,109	-19,27	228	0,216	-13,33	288	0,721	-2,84	348	0,959	-0,37
49	0,863	-1,28	109	0,271	-11,33	169	0,114	-18,90	229	0,219	-13,19	289	0,734	-2,69	349	0,965	-0,31
50	0,861	-1,30	110	0,266	-11,49	170	0,118	-18,55	230	0,222	-13,07	290	0,746	-2,55	350	0,971	-0,26
51	0,859	-1,32	111	0,262	-11,64	171	0,123	-18,23	231	0,225	-12,95	291	0,757	-2,41	351	0,976	-0,21
52	0,857	-1,34	112	0,257	-11,79	172	0,127	-17,94	232	0,228	-12,84	292	0,769	-2,29	352	0,981	-0,17
53	0,854	-1,37	113	0,253	-11,92	173	0,130	-17,69	233	0,231	-12,73	293	0,779	-2,16	353	0,986	-0,13
54	0,850	-1,41	114	0,250	-12,05	174	0,134	-17,47	234	0,234	-12,62	294	0,790	-2,05	354	0,990	-0,09
55	0,846	-1,45	115	0,246	-12,17	175	0,137	-17,28	235	0,237	-12,52	295	0,800	-1,94	355	0,993	-0,06
56	0,841	-1,50	116	0,243	-12,28	176	0,139	-17,12	236	0,239	-12,42	296	0,809	-1,84	356	0,996	-0,04
57	0,836	-1,55	117	0,240	-12,39	177	0,141	-17,00	237	0,242	-12,32	297	0,818	-1,74	357	0,998	-0,02
58	0,830	-1,62	118	0,237	-12,49	178	0,143	-16,91	238	0,245	-12,22	298	0,827	-1,65	358	0,999	-0,01
59	0,824	-1,68	119	0,235	-12,58	179	0,144	-16,86	239	0,248	-12,11	299	0,834	-1,57	359	1,000	0,00

Diagramas de Radiação Horizontal - Hpol

Diagrama 220°



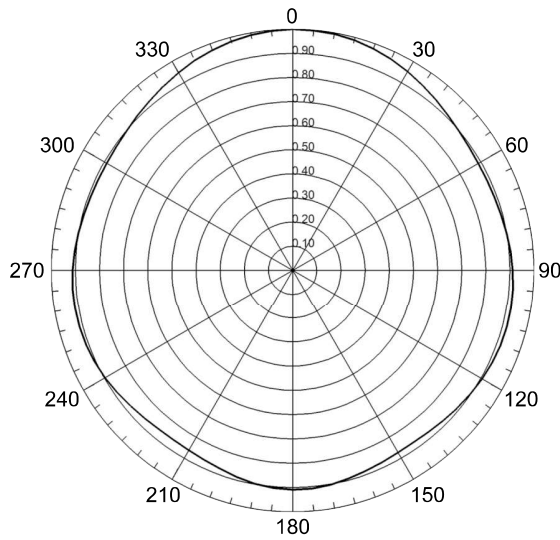
Ganho* por modelo			
Canal	Modelo	Ganho*	Ganho (dBd)
14 - 52	IFSLD-H-2-220	3,50	5,44
	IFSLD-H-4-220	7,10	8,51
	IFSLD-H-6-220	11,30	10,53
	IFSLD-H-8-220	14,20	11,52
	IFSLD-H-12-220	22,50	13,52
	IFSLD-H-16-220	28,20	14,50

*Ganho em vezes sob dipolo de meia onda na direção de máxima radiação.

Graus	E/Emáx	dB	Graus	E/Emáx	dB	Graus	E/Emáx	dB	Graus	E/Emáx	dB	Graus	E/Emáx	dB	Graus	E/Emáx	dB
0	0,966	-0,30	60	0,996	-0,03	120	0,639	-3,89	180	0,372	-8,59	240	0,638	-3,90	300	0,997	-0,03
1	0,966	-0,30	61	0,997	-0,03	121	0,629	-4,03	181	0,372	-8,59	241	0,648	-3,77	301	0,996	-0,03
2	0,965	-0,31	62	0,998	-0,02	122	0,620	-4,15	182	0,372	-8,59	242	0,657	-3,65	302	0,994	-0,05
3	0,965	-0,31	63	0,999	-0,01	123	0,610	-4,29	183	0,371	-8,61	243	0,667	-3,52	303	0,992	-0,07
4	0,964	-0,32	64	0,999	-0,01	124	0,600	-4,44	184	0,370	-8,64	244	0,677	-3,39	304	0,990	-0,09
5	0,963	-0,33	65	0,999	-0,01	125	0,590	-4,58	185	0,369	-8,66	245	0,686	-3,27	305	0,988	-0,10
6	0,962	-0,34	66	0,999	-0,01	126	0,580	-4,73	186	0,367	-8,71	246	0,696	-3,15	306	0,985	-0,13
7	0,961	-0,35	67	0,998	-0,02	127	0,569	-4,90	187	0,366	-8,73	247	0,706	-3,02	307	0,983	-0,15
8	0,959	-0,36	68	0,998	-0,02	128	0,559	-5,05	188	0,364	-8,78	248	0,715	-2,91	308	0,980	-0,18
9	0,958	-0,37	69	0,997	-0,03	129	0,549	-5,21	189	0,362	-8,83	249	0,725	-2,79	309	0,977	-0,20
10	0,956	-0,39	70	0,995	-0,04	130	0,539	-5,37	190	0,360	-8,87	250	0,734	-2,69	310	0,974	-0,23
11	0,954	-0,41	71	0,993	-0,06	131	0,529	-5,53	191	0,358	-8,92	251	0,743	-2,58	311	0,971	-0,26
12	0,952	-0,43	72	0,991	-0,08	132	0,519	-5,70	192	0,356	-8,97	252	0,753	-2,46	312	0,968	-0,28
13	0,950	-0,45	73	0,989	-0,10	133	0,509	-5,87	193	0,354	-9,02	253	0,762	-2,36	313	0,965	-0,31
14	0,948	-0,46	74	0,986	-0,12	134	0,499	-6,04	194	0,352	-9,07	254	0,771	-2,26	314	0,962	-0,34
15	0,946	-0,48	75	0,983	-0,15	135	0,489	-6,21	195	0,350	-9,12	255	0,780	-2,16	315	0,959	-0,36
16	0,944	-0,50	76	0,980	-0,18	136	0,480	-6,38	196	0,349	-9,14	256	0,789	-2,06	316	0,956	-0,39
17	0,942	-0,52	77	0,976	-0,21	137	0,470	-6,56	197	0,347	-9,19	257	0,798	-1,96	317	0,953	-0,42
18	0,940	-0,54	78	0,972	-0,25	138	0,460	-6,74	198	0,346	-9,22	258	0,807	-1,86	318	0,950	-0,45
19	0,938	-0,56	79	0,972	-0,25	139	0,451	-6,92	199	0,345	-9,24	259	0,815	-1,78	319	0,948	-0,46
20	0,936	-0,57	80	0,963	-0,33	140	0,442	-7,09	200	0,345	-9,24	260	0,824	-1,68	320	0,945	-0,49
21	0,935	-0,58	81	0,958	-0,37	141	0,433	-7,27	201	0,345	-9,24	261	0,833	-1,59	321	0,943	-0,51
22	0,933	-0,60	82	0,953	-0,42	142	0,425	-7,43	202	0,346	-9,22	262	0,841	-1,50	322	0,941	-0,53
23	0,932	-0,61	83	0,948	-0,46	143	0,417	-7,60	203	0,347	-9,19	263	0,849	-1,42	323	0,938	-0,56
24	0,930	-0,63	84	0,942	-0,52	144	0,409	-7,77	204	0,348	-9,17	264	0,857	-1,34	324	0,937	-0,57
25	0,930	-0,63	85	0,936	-0,57	145	0,401	-7,94	205	0,350	-9,12	265	0,865	-1,26	325	0,935	-0,58
26	0,929	-0,64	86	0,930	-0,63	146	0,394	-8,09	206	0,353	-9,04	266	0,873	-1,18	326	0,934	-0,59
27	0,928	-0,65	87	0,924	-0,69	147	0,387	-8,25	207	0,356	-8,97	267	0,881	-1,10	327	0,932	-0,61
28	0,928	-0,65	88	0,917	-0,75	148	0,381	-8,38	208	0,359	-8,90	268	0,889	-1,02	328	0,931	-0,62
29	0,928	-0,65	89	0,911	-0,81	149	0,375	-8,52	209	0,364	-8,78	269	0,896	-0,95	329	0,931	-0,62
30	0,928	-0,65	90	0,904	-0,88	150	0,370	-8,64	210	0,368	-8,68	270	0,903	-0,89	330	0,930	-0,63
31	0,928	-0,65	91	0,897	-0,94	151	0,365	-8,75	211	0,374	-8,54	271	0,910	-0,82	331	0,930	-0,63
32	0,929	-0,64	92	0,889	-1,02	152	0,361	-8,85	212	0,379	-8,43	272	0,917	-0,75	332	0,930	-0,63
33	0,930	-0,63	93	0,882	-1,09	153	0,358	-8,92	213	0,386	-8,27	273	0,924	-0,69	333	0,930	-0,63
34	0,931	-0,62	94	0,874	-1,17	154	0,354	-9,02	214	0,392	-8,13	274	0,930	-0,63	334	0,931	-0,62
35	0,933	-0,60	95	0,866	-1,25	155	0,352	-9,07	215	0,400	-7,96	275	0,936	-0,57	335	0,932	-0,61
36	0,934	-0,59	96	0,858	-1,33	156	0,350	-9,12	216	0,407	-7,81	276	0,942	-0,52	336	0,933	-0,60
37	0,936	-0,57	97	0,850	-1,41	157	0,349	-9,14	217	0,415	-7,64	277	0,948	-0,46	337	0,934	-0,59
38	0,938	-0,56	98	0,842	-1,49	158	0,348	-9,17	218	0,423	-7,47	278	0,953	-0,42	338	0,935	-0,58
39	0,940	-0,54	99	0,833	-1,59	159	0,347	-9,19	219	0,432	-7,29	279	0,958	-0,37	339	0,937	-0,57
40	0,943	-0,51	100	0,825	-1,67	160	0,347	-9,19	220	0,441	-7,11	280	0,963	-0,33	340	0,938	-0,56
41	0,945	-0,49	101	0,816	-1,77	161	0,348	-9,17	221	0,450	-6,94	281	0,968	-0,28	341	0,940	-0,54
42	0,948	-0,46	102	0,808	-1,85	162	0,348	-9,17	222	0,459	-6,76	282	0,972	-0,25	342	0,942	-0,52
43	0,951	-0,44	103	0,799	-1,95	163	0,349	-9,14	223	0,468	-6,60	283	0,976	-0,21	343	0,944	-0,50
44	0,954	-0,41	104	0,790	-2,05	164	0,351	-9,09	224	0,478	-6,41	284	0,980	-0,18	344	0,945	-0,49
45	0,957	-0,38	105	0,781	-2,15	165	0,352	-9,07	225	0,488	-6,23	285	0,983	-0,15	345	0,947	-0,47
46	0,960	-0,35	106	0,772	-2,25	166	0,354	-9,02	226	0,498	-6,06	286	0,986	-0,12	346	0,949	-0,45
47	0,963	-0,33	107	0,763	-2,35	167	0,356	-8,97	227	0,507	-5,90	287	0,989	-0,10	347	0,951	-0,44
48	0,966	-0,30	108	0,754	-2,45	168	0,358	-8,92	228	0,517	-5,73	288	0,992	-0,07	348	0,953	-0,42
49	0,969	-0,27	109	0,745	-2,56	169	0,360	-8,87	229	0,527	-5,56	289	0,994	-0,05	349	0,955	-0,40
50	0,973	-0,24	110	0,735	-2,67	170	0,362	-8,83	230	0,537	-5,40	290	0,996	-0,03	350	0,957	-0,38
51	0,975	-0,22	111	0,726	-2,78	171	0,363	-8,80	231	0,548	-5,22	291	0,997	-0,03	351	0,958	-0,37
52	0,978	-0,19	112	0,717	-2,89	172	0,365	-8,75	232	0,558	-5,07	292	0,998	-0,02	352	0,960	-0,35
53	0,981	-0,17	113	0,707	-3,01	173	0,367	-8,71	233	0,568	-4,91	293	0,999	-0,01	353	0,961	-0,35
54	0,984	-0,14	114	0,698	-3,12	174	0,368	-8,68	234	0,578	-4,76	294	1,000	0,00	354	0,963	-0,33
55	0,986	-0,12	115	0,688	-3,25	175	0,369	-8,66	235	0,588	-4,61	295	1,000	0,00	355	0,964	-0,32
56	0,989	-0,10	116	0,678	-3,38	176	0,371	-8,61	236	0,598	-4,47	296	1,000	0,00	356	0,964	-0,32
57	0,991	-0,08	117	0,669	-3,49	177	0,371	-8,61	237	0,608	-4,32	297	1,000	0,00	357	0,965	-0,31
58	0,993	-0,06	118	0,659	-3,62	178	0,372	-8,59	238	0,618	-4,18	298	0,999	-0,01	358	0,966	-0,30
59	0,994	-0,05	119	0,649	-3,76	179	0,372	-8,59	239	0,628	-4,04	299	0,998	-0,02	359	0,966	-0,30

Diagramas de Radiação Horizontal - Hpol

Diagrama 360°



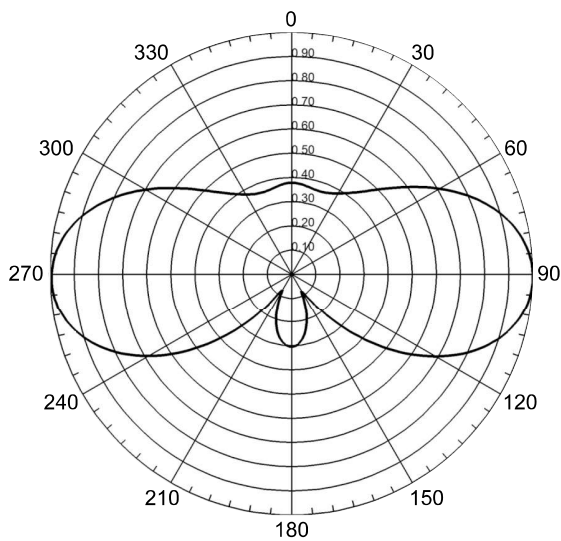
Ganho* por modelo			
Canal	Modelo	Ganho*	Ganho (dBd)
14 - 52	IFSLD-H-2-360	2,80	4,47
	IFSLD-H-4-360	5,50	7,40
	IFSLD-H-6-360	8,70	9,40
	IFSLD-H-8-360	11,80	10,72
	IFSLD-H-12-360	17,70	12,48
	IFSLD-H-16-360	22,50	13,52

*Ganho em vezes sob dipolo de meia onda na direção de máxima radiação.

Graus	E/Emáx	dB	Graus	E/Emáx	dB	Graus	E/Emáx	dB	Graus	E/Emáx	dB	Graus	E/Emáx	dB	Graus	E/Emáx	dB
0	1,000	0,00	60	0,888	-1,03	120	0,906	-0,85	180	0,907	-0,84	240	0,896	-0,96	300	0,888	-1,03
1	1,000	0,00	61	0,888	-1,03	121	0,905	-0,87	181	0,907	-0,85	241	0,898	-0,94	301	0,888	-1,03
2	1,000	0,00	62	0,888	-1,03	122	0,903	-0,88	182	0,907	-0,85	242	0,899	-0,92	302	0,889	-1,02
3	1,000	0,00	63	0,888	-1,04	123	0,902	-0,90	183	0,906	-0,86	243	0,901	-0,91	303	0,889	-1,02
4	1,000	0,00	64	0,888	-1,04	124	0,900	-0,91	184	0,905	-0,87	244	0,902	-0,89	304	0,890	-1,01
5	0,999	-0,01	65	0,888	-1,04	125	0,898	-0,93	185	0,904	-0,88	245	0,904	-0,88	305	0,891	-1,00
6	0,999	-0,01	66	0,888	-1,03	126	0,897	-0,95	186	0,903	-0,89	246	0,905	-0,86	306	0,892	-0,99
7	0,998	-0,02	67	0,888	-1,03	127	0,895	-0,97	187	0,901	-0,90	247	0,907	-0,85	307	0,894	-0,98
8	0,997	-0,02	68	0,889	-1,03	128	0,893	-0,98	188	0,900	-0,92	248	0,908	-0,84	308	0,895	-0,96
9	0,996	-0,03	69	0,889	-1,02	129	0,891	-1,00	189	0,898	-0,93	249	0,909	-0,83	309	0,896	-0,95
10	0,995	-0,04	70	0,890	-1,01	130	0,890	-1,02	190	0,897	-0,95	250	0,910	-0,82	310	0,898	-0,93
11	0,994	-0,05	71	0,891	-1,01	131	0,888	-1,03	191	0,895	-0,97	251	0,911	-0,81	311	0,900	-0,92
12	0,993	-0,06	72	0,891	-1,00	132	0,886	-1,05	192	0,893	-0,99	252	0,912	-0,80	312	0,901	-0,90
13	0,992	-0,07	73	0,892	-0,99	133	0,884	-1,07	193	0,891	-1,01	253	0,912	-0,80	313	0,903	-0,88
14	0,990	-0,09	74	0,893	-0,98	134	0,883	-1,08	194	0,889	-1,03	254	0,913	-0,79	314	0,905	-0,86
15	0,988	-0,10	75	0,894	-0,97	135	0,881	-1,10	195	0,886	-1,05	255	0,914	-0,78	315	0,908	-0,84
16	0,987	-0,12	76	0,895	-0,96	136	0,880	-1,11	196	0,884	-1,07	256	0,914	-0,78	316	0,910	-0,82
17	0,985	-0,13	77	0,897	-0,95	137	0,878	-1,13	197	0,882	-1,09	257	0,914	-0,78	317	0,912	-0,80
18	0,983	-0,15	78	0,898	-0,94	138	0,877	-1,14	198	0,880	-1,11	258	0,915	-0,78	318	0,914	-0,78
19	0,981	-0,17	79	0,899	-0,93	139	0,876	-1,15	199	0,878	-1,13	259	0,915	-0,77	319	0,917	-0,75
20	0,979	-0,19	80	0,900	-0,91	140	0,875	-1,16	200	0,876	-1,15	260	0,915	-0,77	320	0,919	-0,73
21	0,976	-0,21	81	0,901	-0,90	141	0,874	-1,17	201	0,874	-1,17	261	0,915	-0,78	321	0,922	-0,71
22	0,974	-0,23	82	0,903	-0,89	142	0,873	-1,18	202	0,872	-1,19	262	0,914	-0,78	322	0,925	-0,68
23	0,971	-0,25	83	0,904	-0,88	143	0,872	-1,19	203	0,870	-1,21	263	0,914	-0,78	323	0,927	-0,66
24	0,969	-0,27	84	0,905	-0,87	144	0,872	-1,19	204	0,868	-1,23	264	0,914	-0,78	324	0,930	-0,63
25	0,966	-0,30	85	0,906	-0,85	145	0,872	-1,19	205	0,866	-1,25	265	0,913	-0,79	325	0,933	-0,60
26	0,964	-0,32	86	0,908	-0,84	146	0,871	-1,20	206	0,865	-1,26	266	0,913	-0,79	326	0,935	-0,58
27	0,961	-0,35	87	0,909	-0,83	147	0,871	-1,20	207	0,863	-1,28	267	0,912	-0,80	327	0,938	-0,55
28	0,958	-0,37	88	0,910	-0,82	148	0,872	-1,19	208	0,862	-1,29	268	0,912	-0,80	328	0,941	-0,53
29	0,955	-0,40	89	0,911	-0,81	149	0,872	-1,19	209	0,861	-1,30	269	0,911	-0,81	329	0,944	-0,50
30	0,953	-0,42	90	0,912	-0,80	150	0,872	-1,19	210	0,860	-1,31	270	0,910	-0,82	330	0,947	-0,48
31	0,950	-0,45	91	0,913	-0,79	151	0,873	-1,18	211	0,859	-1,32	271	0,909	-0,83	331	0,949	-0,45
32	0,947	-0,48	92	0,914	-0,78	152	0,874	-1,17	212	0,859	-1,32	272	0,908	-0,84	332	0,952	-0,43
33	0,944	-0,50	93	0,915	-0,77	153	0,875	-1,16	213	0,858	-1,33	273	0,907	-0,84	333	0,955	-0,40
34	0,941	-0,53	94	0,916	-0,77	154	0,876	-1,15	214	0,858	-1,33	274	0,906	-0,85	334	0,957	-0,38
35	0,938	-0,56	95	0,916	-0,76	155	0,877	-1,14	215	0,858	-1,33	275	0,905	-0,86	335	0,960	-0,35
36	0,935	-0,58	96	0,917	-0,75	156	0,878	-1,13	216	0,858	-1,33	276	0,904	-0,88	336	0,963	-0,33
37	0,932	-0,61	97	0,918	-0,75	157	0,880	-1,11	217	0,859	-1,32	277	0,903	-0,89	337	0,965	-0,31
38	0,929	-0,64	98	0,918	-0,74	158	0,881	-1,10	218	0,859	-1,32	278	0,902	-0,90	338	0,968	-0,28
39	0,926	-0,66	99	0,919	-0,74	159	0,883	-1,08	219	0,860	-1,31	279	0,901	-0,91	339	0,970	-0,26
40	0,924	-0,69	100	0,919	-0,74	160	0,885	-1,07	220	0,861	-1,30	280	0,900	-0,92	340	0,973	-0,24
41	0,921	-0,72	101	0,919	-0,73	161	0,886	-1,05	221	0,862	-1,29	281	0,898	-0,93	341	0,975	-0,22
42	0,918	-0,74	102	0,919	-0,73	162	0,888	-1,03	222	0,863	-1,28	282	0,897	-0,94	342	0,977	-0,20
43	0,916	-0,76	103	0,919	-0,73	163	0,890	-1,01	223	0,864	-1,27	283	0,896	-0,95	343	0,979	-0,18
44	0,913	-0,79	104	0,919	-0,73	164	0,892	-1,00	224	0,866	-1,25	284	0,895	-0,96	344	0,981	-0,16
45	0,911	-0,81	105	0,919	-0,73	165	0,893	-0,98	225	0,867	-1,24	285	0,894	-0,97	345	0,983	-0,15
46	0,908	-0,83	106	0,919	-0,73	166	0,895	-0,96	226	0,869	-1,22	286	0,893	-0,98	346	0,985	-0,13
47	0,906	-0,86	107	0,919	-0,74	167	0,897	-0,95	227	0,871	-1,20	287	0,892	-0,99	347	0,987	-0,11
48	0,904	-0,88	108	0,918	-0,74	168	0,898	-0,93	228	0,873	-1,18	288	0,891	-1,00	348	0,989	-0,10
49	0,902	-0,90	109	0,918	-0,74	169	0,900	-0,92	229	0,874	-1,17	289	0,890	-1,01	349	0,990	-0,09
50	0,900	-0,91	110	0,917	-0,75	170	0,901	-0,90	230	0,876	-1,15	290	0,890	-1,02	350	0,992	-0,07
51	0,898	-0,93	111	0,917	-0,76	171	0,902	-0,89	231	0,878	-1,13	291	0,889	-1,02	351	0,993	-0,06
52	0,897	-0,95	112	0,916	-0,76	172	0,904	-0,88	232	0,880	-1,11	292	0,888	-1,03	352	0,994	-0,05
53	0,895	-0,96	113	0,915	-0,77	173	0,905	-0,87	233	0,882	-1,09	293	0,888	-1,03	353	0,995	-0,04
54	0,894	-0,97	114	0,914	-0,78	174	0,906	-0,86	234	0,884	-1,07	294	0,888	-1,04	354	0,996	-0,03
55	0,893	-0,99	115	0,913	-0,79	175	0,906	-0,85	235	0,886	-1,05	295	0,887	-1,04	355	0,997	-0,02
56	0,891	-1,00	116	0,912	-0,80	176	0,907	-0,85	236	0,888	-1,03	296	0,887	-1,04	356	0,998	-0,02
57	0,890	-1,01	117	0,911	-0,81	177	0,907	-0,84	237	0,890	-1,01	297	0,887	-1,04	357	0,999	-0,01
58	0,890	-1,02	118	0,909	-0,83	178	0,908	-0,84	238	0,892	-0,99	298	0,887	-1,04	358	0,999	-0,01
59	0,889	-1,02	119	0,908	-0,84	179	0,908	-0,84	239	0,894	-0,97	299	0,887	-1,04	359	1,000	0,00

Diagramas de Radiação Horizontal - Hpol

Diagrama 55°x55°



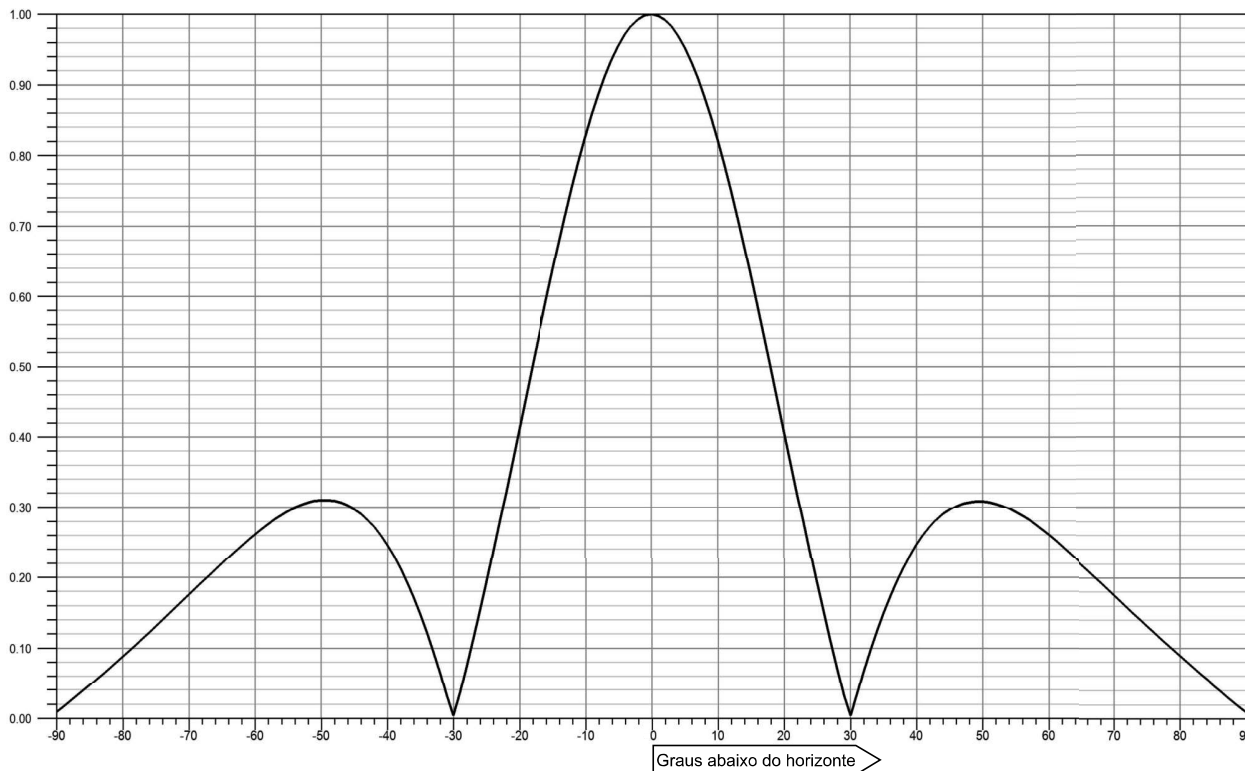
Ganho* por modelo			
Canal	Modelo	Ganho*	Ganho (dBd)
14 - 52	IFSLD-H-2-55x55	6,70	8,26
	IFSLD-H-4-55x55	13,30	11,24
	IFSLD-H-6-55x55	21,10	13,24
	IFSLD-H-8-55x55	26,60	14,25
	IFSLD-H-12-55x55	42,20	16,25
	IFSLD-H-16-55x55	53,10	17,25

*Ganho em vezes sob dipolo de meia onda na direção de máxima radiação.

Graus	E/Emáx	dB	Graus	E/Emáx	dB	Graus	E/Emáx	dB	Graus	E/Emáx	dB	Graus	E/Emáx	dB	Graus	E/Emáx	dB
0	0,378	-8,45	60	0,708	-3,00	120	0,689	-3,23	180	0,304	-10,33	240	0,686	-3,28	300	0,700	-3,10
1	0,378	-8,45	61	0,723	-2,81	121	0,668	-3,50	181	0,304	-10,33	241	0,706	-3,02	301	0,684	-3,30
2	0,378	-8,45	62	0,739	-2,63	122	0,647	-3,79	182	0,303	-10,36	242	0,727	-2,77	302	0,668	-3,50
3	0,377	-8,47	63	0,754	-2,45	123	0,625	-4,09	183	0,302	-10,40	243	0,746	-2,54	303	0,652	-3,71
4	0,377	-8,48	64	0,770	-2,27	124	0,602	-4,41	184	0,300	-10,46	244	0,765	-2,33	304	0,637	-3,92
5	0,376	-8,50	65	0,785	-2,11	125	0,579	-4,74	185	0,297	-10,54	245	0,783	-2,12	305	0,622	-4,13
6	0,375	-8,53	66	0,799	-1,95	126	0,556	-5,10	186	0,294	-10,64	246	0,801	-1,93	306	0,606	-4,35
7	0,373	-8,56	67	0,814	-1,79	127	0,532	-5,48	187	0,290	-10,76	247	0,817	-1,75	307	0,591	-4,56
8	0,372	-8,59	68	0,828	-1,64	128	0,509	-5,87	188	0,285	-10,89	248	0,833	-1,58	308	0,577	-4,78
9	0,371	-8,62	69	0,842	-1,50	129	0,485	-6,29	189	0,280	-11,05	249	0,849	-1,42	309	0,563	-4,99
10	0,369	-8,66	70	0,855	-1,36	130	0,460	-6,74	190	0,274	-11,24	250	0,863	-1,28	310	0,549	-5,21
11	0,368	-8,69	71	0,868	-1,23	131	0,436	-7,21	191	0,268	-11,44	251	0,877	-1,14	311	0,535	-5,42
12	0,366	-8,72	72	0,880	-1,11	132	0,412	-7,70	192	0,261	-11,67	252	0,890	-1,01	312	0,523	-5,64
13	0,365	-8,75	73	0,892	-1,00	133	0,388	-8,23	193	0,253	-11,92	253	0,902	-0,89	313	0,510	-5,84
14	0,364	-8,77	74	0,903	-0,89	134	0,363	-8,79	194	0,245	-12,21	254	0,914	-0,78	314	0,498	-6,05
15	0,363	-8,79	75	0,914	-0,78	135	0,339	-9,38	195	0,237	-12,52	255	0,925	-0,68	315	0,487	-6,25
16	0,363	-8,81	76	0,924	-0,69	136	0,316	-10,01	196	0,227	-12,87	256	0,935	-0,59	316	0,476	-6,44
17	0,362	-8,82	77	0,934	-0,60	137	0,292	-10,69	197	0,218	-13,25	257	0,944	-0,50	317	0,466	-6,63
18	0,362	-8,82	78	0,942	-0,51	138	0,269	-11,41	198	0,207	-13,67	258	0,952	-0,43	318	0,457	-6,81
19	0,362	-8,81	79	0,951	-0,44	139	0,246	-12,17	199	0,196	-14,13	259	0,960	-0,36	319	0,448	-6,98
20	0,363	-8,80	80	0,959	-0,37	140	0,224	-12,99	200	0,185	-14,65	260	0,967	-0,30	320	0,439	-7,15
21	0,364	-8,78	81	0,966	-0,30	141	0,202	-13,87	201	0,174	-15,21	261	0,973	-0,24	321	0,431	-7,30
22	0,365	-8,75	82	0,972	-0,25	142	0,182	-14,82	202	0,162	-15,84	262	0,978	-0,19	322	0,424	-7,45
23	0,366	-8,72	83	0,978	-0,19	143	0,162	-15,83	203	0,149	-16,53	263	0,983	-0,15	323	0,417	-7,59
24	0,368	-8,68	84	0,983	-0,15	144	0,143	-16,90	204	0,137	-17,29	264	0,986	-0,12	324	0,411	-7,73
25	0,370	-8,63	85	0,988	-0,11	145	0,126	-18,02	205	0,124	-18,12	265	0,989	-0,09	325	0,405	-7,85
26	0,373	-8,57	86	0,991	-0,08	146	0,110	-19,15	206	0,112	-19,03	266	0,992	-0,07	326	0,399	-7,97
27	0,376	-8,51	87	0,995	-0,05	147	0,097	-20,23	207	0,100	-19,98	267	0,993	-0,06	327	0,394	-8,08
28	0,379	-8,43	88	0,997	-0,03	148	0,088	-21,13	208	0,090	-20,93	268	0,994	-0,05	328	0,390	-8,19
29	0,382	-8,36	89	0,999	-0,01	149	0,082	-21,70	209	0,082	-21,77	269	0,995	-0,05	329	0,385	-8,29
30	0,386	-8,27	90	1,000	0,00	150	0,081	-22,82	210	0,076	-22,33	270	0,994	-0,05	330	0,381	-8,38
31	0,390	-8,18	91	1,000	0,00	151	0,084	-21,49	211	0,076	-22,42	271	0,993	-0,06	331	0,378	-8,46
32	0,394	-8,08	92	1,000	0,00	152	0,091	-20,84	212	0,080	-21,96	272	0,991	-0,08	332	0,374	-8,54
33	0,399	-7,97	93	0,999	-0,01	153	0,100	-20,02	213	0,089	-21,06	273	0,988	-0,10	333	0,371	-8,61
34	0,405	-7,86	94	0,997	-0,03	154	0,110	-19,14	214	0,101	-19,92	274	0,985	-0,13	334	0,369	-8,67
35	0,410	-7,74	95	0,994	-0,05	155	0,122	-18,28	215	0,116	-18,70	275	0,981	-0,17	335	0,366	-8,72
36	0,416	-7,61	96	0,991	-0,08	156	0,134	-17,46	216	0,134	-17,49	276	0,977	-0,21	336	0,364	-8,77
37	0,423	-7,48	97	0,987	-0,11	157	0,146	-16,71	217	0,152	-16,34	277	0,971	-0,25	337	0,363	-8,81
38	0,430	-7,33	98	0,982	-0,16	158	0,158	-16,02	218	0,173	-15,26	278	0,965	-0,31	338	0,361	-8,84
39	0,437	-7,18	99	0,977	-0,21	159	0,170	-15,39	219	0,194	-14,26	279	0,959	-0,37	339	0,360	-8,87
40	0,445	-7,02	100	0,970	-0,26	160	0,182	-14,81	220	0,215	-13,34	280	0,951	-0,43	340	0,360	-8,89
41	0,454	-6,86	101	0,963	-0,32	161	0,193	-14,29	221	0,238	-12,47	281	0,944	-0,50	341	0,359	-8,89
42	0,463	-6,68	102	0,956	-0,39	162	0,204	-13,82	222	0,261	-11,67	282	0,935	-0,58	342	0,359	-8,90
43	0,473	-6,50	103	0,947	-0,47	163	0,214	-13,39	223	0,284	-10,92	283	0,926	-0,67	343	0,359	-8,89
44	0,483	-6,32	104	0,938	-0,56	164	0,224	-13,00	224	0,308	-10,22	284	0,916	-0,76	344	0,360	-8,88
45	0,494	-6,12	105	0,928	-0,65	165	0,233	-12,64	225	0,332	-9,57	285	0,906	-0,86	345	0,361	-8,86
46	0,506	-5,92	106	0,917	-0,75	166	0,242	-12,32	226	0,357	-8,96	286	0,895	-0,96	346	0,362	-8,83
47	0,518	-5,72	107	0,906	-0,86	167	0,250	-12,03	227	0,381	-8,38	287	0,884	-1,07	347	0,363	-8,80
48	0,530	-5,51	108	0,893	-0,98	168	0,258	-11,76	228	0,405	-7,84	288	0,872	-1,19	348	0,364	-8,77
49	0,543	-5,30	109	0,880	-1,11	169	0,265	-11,52	229	0,430	-7,33	289	0,860	-1,31	349	0,366	-8,73
50	0,557	-5,09	110	0,866	-1,25	170	0,272	-11,31	230	0,455	-6,85	290	0,847	-1,44	350	0,367	-8,70
51	0,570	-4,88	111	0,852	-1,39	171	0,278	-11,12	231	0,479	-6,39	291	0,834	-1,58	351	0,369	-8,66
52	0,585	-4,66	112	0,836	-1,55	172	0,283	-10,95	232	0,503	-5,97	292	0,820	-1,73	352	0,371	-8,62
53	0,599	-4,45	113	0,820	-1,72	173	0,288	-10,81	233	0,527	-5,56	293	0,806	-1,88	353	0,372	-8,59
54	0,614	-4,23	114	0,804	-1,90	174	0,292	-10,68	234	0,551	-5,18	294	0,791	-2,03	354	0,374	-8,55
55	0,630	-4,02	115	0,786	-2,09	175	0,296	-10,58	235	0,575	-4,81	295	0,777	-2,20	355	0,375	-8,52
56	0,645	-3,81	116	0,768	-2,29	176	0,299	-10,49	236	0,598	-4,47	296	0,762	-2,37	356	0,376	-8,50
57	0,661	-3,60	117	0,749	-2,51	177	0,301	-10,42	237	0,620	-4,15	297	0,746	-2,54	357	0,377	-8,48
58	0,676	-3,40	118	0,730	-2,73	178	0,303	-10,37	238	0,643	-3,84	298	0,731	-2,72	358	0,378	-8,46
59	0,692	-3,20	119	0,710	-2,98	179	0,304	-10,34	239	0,664	-3,55	299	0,715	-2,91	359	0,378	-8,45

Diagramas de Radiação Vertical - Hpol

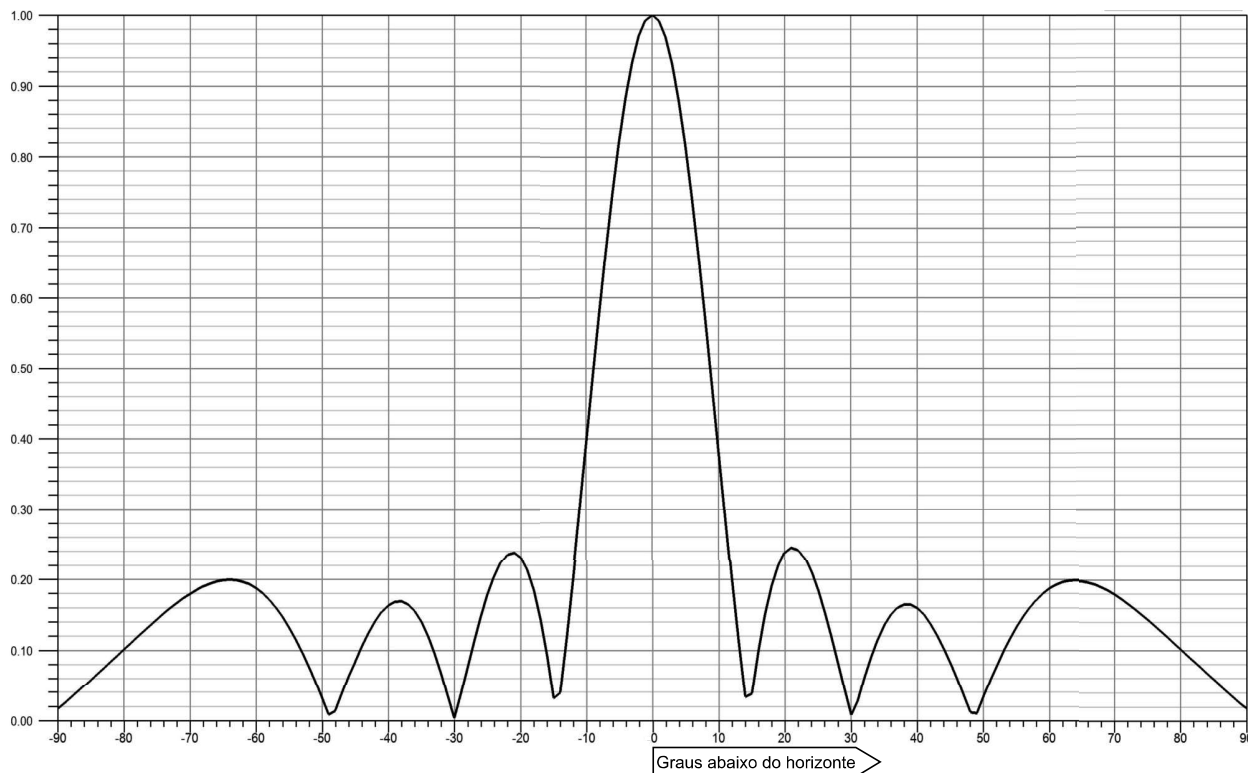
Diagrama de Elevação 2 fendas



Graus	E/Emáx	dB	Graus	E/Emáx	dB	Graus	E/Emáx	dB	Graus	E/Emáx	dB	Graus	E/Emáx	dB	Graus	E/Emáx	dB
-90	0,010	-39,84	-60	0,262	-11,62	-30	0,004	-47,36	0	1,000	0,00	30	0,004	-47,44	60	0,261	-11,68
-89	0,017	-35,43	-59	0,270	-11,38	-29	0,036	-28,79	1	0,998	-0,02	31	0,036	-28,94	61	0,253	-11,94
-88	0,024	-32,28	-58	0,277	-11,15	-28	0,073	-22,70	2	0,992	-0,07	32	0,067	-23,47	62	0,245	-12,22
-87	0,032	-29,90	-57	0,284	-10,95	-27	0,112	-19,03	3	0,983	-0,15	33	0,097	-20,31	63	0,237	-12,52
-86	0,040	-28,01	-56	0,290	-10,76	-26	0,152	-16,37	4	0,970	-0,27	34	0,124	-18,13	64	0,228	-12,83
-85	0,048	-26,44	-55	0,295	-10,60	-25	0,193	-14,28	5	0,953	-0,42	35	0,149	-16,51	65	0,220	-13,17
-84	0,056	-25,09	-54	0,300	-10,46	-24	0,236	-12,55	6	0,933	-0,60	36	0,173	-15,24	66	0,211	-13,52
-83	0,064	-23,92	-53	0,304	-10,35	-23	0,279	-11,08	7	0,910	-0,82	37	0,194	-14,23	67	0,202	-13,89
-82	0,072	-22,88	-52	0,307	-10,26	-22	0,323	-9,80	8	0,884	-1,07	38	0,214	-13,40	68	0,193	-14,28
-81	0,080	-21,93	-51	0,309	-10,20	-21	0,368	-8,68	9	0,855	-1,37	39	0,231	-12,72	69	0,184	-14,69
-80	0,088	-21,08	-50	0,310	-10,17	-20	0,413	-7,68	10	0,823	-1,70	40	0,247	-12,16	70	0,175	-15,12
-79	0,097	-20,29	-49	0,310	-10,16	-19	0,458	-6,77	11	0,788	-2,07	41	0,260	-11,70	71	0,166	-15,57
-78	0,105	-19,56	-48	0,309	-10,20	-18	0,503	-5,96	12	0,752	-2,48	42	0,272	-11,31	72	0,158	-16,05
-77	0,114	-18,88	-47	0,307	-10,27	-17	0,548	-5,23	13	0,713	-2,94	43	0,282	-11,00	73	0,149	-16,55
-76	0,122	-18,24	-46	0,303	-10,37	-16	0,592	-4,56	14	0,673	-3,44	44	0,290	-10,75	74	0,140	-17,08
-75	0,131	-17,64	-45	0,298	-10,53	-15	0,635	-3,95	15	0,631	-4,00	45	0,297	-10,56	75	0,131	-17,64
-74	0,140	-17,08	-44	0,291	-10,73	-14	0,676	-3,40	16	0,588	-4,61	46	0,302	-10,41	76	0,123	-18,23
-73	0,149	-16,55	-43	0,282	-10,99	-13	0,716	-2,90	17	0,544	-5,29	47	0,305	-10,30	77	0,114	-18,86
-72	0,158	-16,04	-42	0,272	-11,31	-12	0,755	-2,44	18	0,499	-6,03	48	0,308	-10,24	78	0,106	-19,53
-71	0,167	-15,56	-41	0,260	-11,70	-11	0,791	-2,03	19	0,454	-6,85	49	0,309	-10,21	79	0,097	-20,25
-70	0,176	-15,10	-40	0,246	-12,17	-10	0,825	-1,67	20	0,409	-7,76	50	0,309	-10,21	80	0,089	-21,03
-69	0,185	-14,66	-39	0,231	-12,75	-9	0,857	-1,34	21	0,364	-8,77	51	0,307	-10,25	81	0,081	-21,87
-68	0,194	-14,25	-38	0,213	-13,44	-8	0,886	-1,05	22	0,319	-9,91	52	0,305	-10,31	82	0,072	-22,81
-67	0,203	-13,86	-37	0,193	-14,28	-7	0,912	-0,80	23	0,275	-11,20	53	0,302	-10,40	83	0,064	-23,84
-66	0,212	-13,48	-36	0,172	-15,31	-6	0,935	-0,58	24	0,232	-12,69	54	0,298	-10,52	84	0,056	-25,00
-65	0,221	-13,12	-35	0,148	-16,61	-5	0,955	-0,40	25	0,190	-14,45	55	0,293	-10,66	85	0,048	-26,34
-64	0,229	-12,79	-34	0,122	-18,27	-4	0,971	-0,26	26	0,148	-16,58	56	0,288	-10,82	86	0,040	-27,90
-63	0,238	-12,47	-33	0,094	-20,51	-3	0,984	-0,14	27	0,108	-19,30	57	0,282	-11,01	87	0,032	-29,79
-62	0,246	-12,17	-32	0,065	-23,79	-2	0,993	-0,06	28	0,070	-23,11	58	0,275	-11,21	88	0,025	-32,18
-61	0,255	-11,88	-31	0,033	-29,61	-1	0,998	-0,01	29	0,033	-29,59	59	0,268	-11,43	89	0,017	-35,44

Diagramas de Radiação Vertical - Hpol

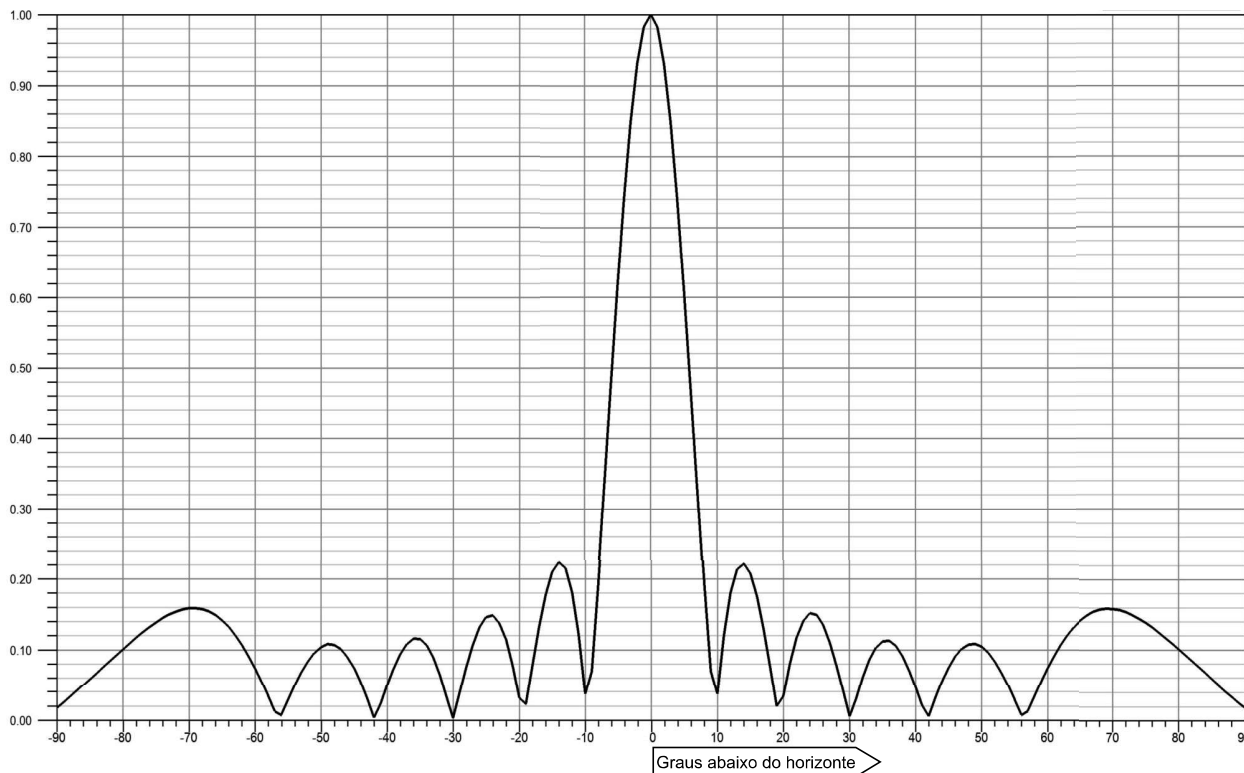
Diagrama de Elevação 4 fendas



Graus	E/Emáx	dB	Graus	E/Emáx	dB	Graus	E/Emáx	dB	Graus	E/Emáx	dB	Graus	E/Emáx	dB	Graus	E/Emáx	dB
-90	0,017	-35,21	-60	0,188	-14,51	-30	0,004	-47,02	0	1,000	0,00	30	0,009	-41,20	60	0,188	-14,52
-89	0,025	-31,98	-59	0,181	-14,86	-29	0,038	-28,45	1	0,992	-0,07	31	0,029	-30,70	61	0,193	-14,28
-88	0,033	-29,55	-58	0,172	-15,31	-28	0,075	-22,46	2	0,969	-0,28	32	0,062	-24,21	62	0,197	-14,11
-87	0,042	-27,62	-57	0,161	-15,88	-27	0,112	-19,00	3	0,931	-0,62	33	0,091	-20,85	63	0,199	-14,02
-86	0,050	-26,02	-56	0,148	-16,61	-26	0,147	-16,65	4	0,880	-1,11	34	0,115	-18,75	64	0,200	-13,99
-85	0,059	-24,66	-55	0,133	-17,54	-25	0,178	-14,98	5	0,816	-1,76	35	0,135	-17,36	65	0,199	-14,02
-84	0,067	-23,47	-54	0,116	-18,71	-24	0,204	-13,80	6	0,743	-2,59	36	0,150	-16,45	66	0,197	-14,10
-83	0,076	-22,42	-53	0,098	-20,22	-23	0,224	-13,00	7	0,660	-3,61	37	0,160	-15,90	67	0,194	-14,24
-82	0,084	-21,48	-52	0,077	-22,23	-22	0,236	-12,55	8	0,571	-4,86	38	0,165	-15,65	68	0,190	-14,42
-81	0,093	-20,63	-51	0,056	-25,07	-21	0,239	-12,44	9	0,479	-6,40	39	0,165	-15,66	69	0,185	-14,64
-80	0,102	-19,86	-50	0,033	-29,61	-20	0,232	-12,71	10	0,384	-8,31	40	0,160	-15,92	70	0,180	-14,91
-79	0,110	-19,15	-49	0,010	-40,41	-19	0,214	-13,40	11	0,290	-10,75	41	0,151	-16,43	71	0,173	-15,22
-78	0,119	-18,50	-48	0,015	-36,73	-18	0,185	-14,66	12	0,199	-14,02	42	0,138	-17,21	72	0,167	-15,57
-77	0,127	-17,90	-47	0,039	-28,26	-17	0,145	-16,78	13	0,113	-18,94	43	0,122	-18,29	73	0,159	-15,95
-76	0,136	-17,34	-46	0,062	-24,12	-16	0,094	-20,56	14	0,034	-29,39	44	0,103	-19,74	74	0,152	-16,38
-75	0,144	-16,83	-45	0,085	-21,42	-15	0,033	-29,76	15	0,039	-28,20	45	0,082	-21,71	75	0,144	-16,84
-74	0,152	-16,36	-44	0,106	-19,49	-14	0,040	-28,04	16	0,100	-19,98	46	0,060	-24,48	76	0,136	-17,35
-73	0,160	-15,94	-43	0,125	-18,06	-13	0,119	-18,51	17	0,151	-16,40	47	0,036	-28,79	77	0,127	-17,90
-72	0,167	-15,55	-42	0,141	-16,99	-12	0,205	-13,78	18	0,192	-14,35	48	0,013	-38,01	78	0,119	-18,49
-71	0,174	-15,20	-41	0,155	-16,21	-11	0,296	-10,59	19	0,220	-13,13	49	0,011	-38,90	79	0,110	-19,14
-70	0,180	-14,89	-40	0,164	-15,70	-10	0,389	-8,20	20	0,238	-12,46	50	0,035	-29,21	80	0,102	-19,84
-69	0,186	-14,62	-39	0,169	-15,43	-9	0,483	-6,31	21	0,245	-12,20	51	0,057	-24,86	81	0,093	-20,61
-68	0,191	-14,40	-38	0,170	-15,41	-8	0,576	-4,79	22	0,243	-12,30	52	0,078	-22,11	82	0,085	-21,45
-67	0,195	-14,22	-37	0,165	-15,64	-7	0,664	-3,56	23	0,231	-12,74	53	0,098	-20,14	83	0,076	-22,38
-66	0,198	-14,09	-36	0,156	-16,16	-6	0,746	-2,55	24	0,211	-13,51	54	0,117	-18,66	84	0,068	-23,41
-65	0,199	-14,00	-35	0,141	-17,03	-5	0,819	-1,73	25	0,185	-14,66	55	0,133	-17,50	85	0,059	-24,57
-64	0,200	-13,97	-34	0,121	-18,34	-4	0,882	-1,09	26	0,154	-16,27	56	0,148	-16,59	86	0,051	-25,91
-63	0,199	-14,00	-33	0,096	-20,32	-3	0,933	-0,60	27	0,119	-18,50	57	0,161	-15,87	87	0,042	-27,47
-62	0,197	-14,10	-32	0,068	-23,41	-2	0,970	-0,26	28	0,082	-21,73	58	0,172	-15,30	88	0,034	-29,34
-61	0,194	-14,27	-31	0,035	-29,09	-1	0,993	-0,06	29	0,044	-27,06	59	0,181	-14,86	89	0,026	-31,67

Diagramas de Radiação Vertical - Hpol

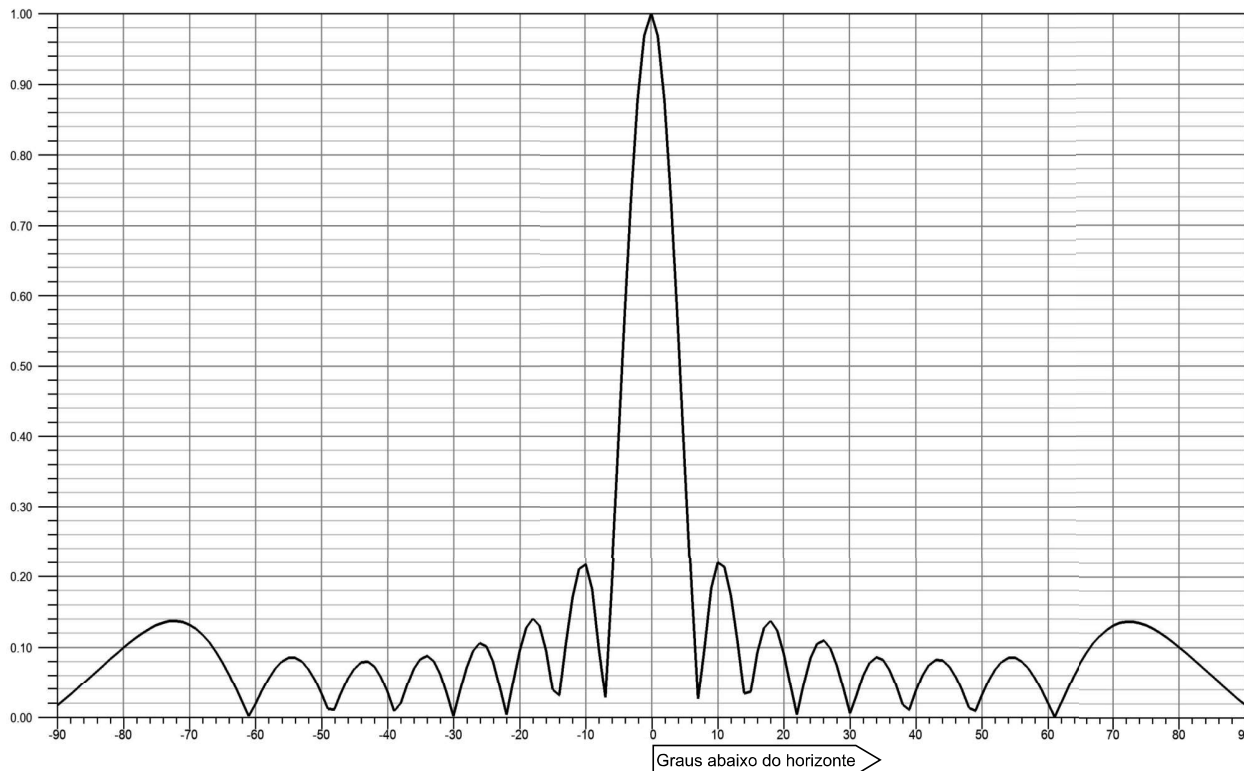
Diagrama de Elevação 6 fendas



Graus	E/Emáx	dB	Graus	E/Emáx	dB	Graus	E/Emáx	dB	Graus	E/Emáx	dB	Graus	E/Emáx	dB	Graus	E/Emáx	dB
-90	0,018	-34,93	-60	0,074	-22,59	-30	0,003	-49,84	0	1,000	0,00	30	0,006	-43,92	60	0,074	-22,57
-89	0,026	-31,79	-59	0,055	-25,19	-29	0,039	-28,09	1	0,982	-0,15	31	0,031	-30,23	61	0,092	-20,73
-88	0,034	-29,41	-58	0,035	-29,22	-28	0,075	-22,45	2	0,931	-0,62	32	0,062	-24,17	62	0,108	-19,36
-87	0,042	-27,50	-57	0,013	-37,47	-27	0,107	-19,39	3	0,848	-1,43	33	0,087	-21,23	63	0,121	-18,32
-86	0,051	-25,92	-56	0,008	-41,71	-26	0,132	-17,60	4	0,740	-2,62	34	0,104	-19,66	64	0,133	-17,54
-85	0,059	-24,58	-55	0,029	-30,66	-25	0,146	-16,69	5	0,613	-4,26	35	0,113	-18,94	65	0,142	-16,94
-84	0,068	-23,41	-54	0,049	-26,13	-24	0,149	-16,54	6	0,474	-6,48	36	0,113	-18,90	66	0,149	-16,51
-83	0,076	-22,38	-53	0,068	-23,39	-23	0,138	-17,18	7	0,332	-9,57	37	0,106	-19,49	67	0,155	-16,22
-82	0,085	-21,46	-52	0,083	-21,57	-22	0,114	-18,84	8	0,195	-14,19	38	0,092	-20,76	68	0,158	-16,04
-81	0,093	-20,63	-51	0,096	-20,35	-21	0,078	-22,17	9	0,070	-23,09	39	0,072	-22,90	69	0,159	-15,96
-80	0,101	-19,88	-50	0,105	-19,61	-20	0,031	-30,08	10	0,037	-28,62	40	0,048	-26,44	70	0,159	-15,98
-79	0,110	-19,20	-49	0,109	-19,28	-19	0,023	-32,72	11	0,122	-18,31	41	0,021	-33,43	71	0,157	-16,07
-78	0,118	-18,60	-48	0,108	-19,35	-18	0,079	-22,05	12	0,181	-14,86	42	0,006	-44,38	72	0,154	-16,24
-77	0,125	-18,05	-47	0,102	-19,85	-17	0,132	-17,56	13	0,214	-13,39	43	0,032	-29,94	73	0,150	-16,48
-76	0,132	-17,56	-46	0,091	-20,86	-16	0,178	-14,99	14	0,222	-13,06	44	0,056	-25,11	74	0,145	-16,78
-75	0,139	-17,14	-45	0,074	-22,56	-15	0,210	-13,55	15	0,208	-13,63	45	0,076	-22,41	75	0,139	-17,15
-74	0,145	-16,77	-44	0,054	-25,36	-14	0,224	-13,00	16	0,176	-15,11	46	0,092	-20,76	76	0,132	-17,57
-73	0,150	-16,47	-43	0,030	-30,44	-13	0,215	-13,34	17	0,130	-17,73	47	0,103	-19,77	77	0,125	-18,06
-72	0,154	-16,23	-42	0,004	-47,60	-12	0,182	-14,81	18	0,076	-22,38	48	0,108	-19,29	78	0,117	-18,60
-71	0,157	-16,06	-41	0,024	-32,55	-11	0,122	-18,26	19	0,020	-34,07	49	0,109	-19,24	79	0,110	-19,21
-70	0,159	-15,96	-40	0,050	-26,01	-10	0,037	-28,54	20	0,034	-29,36	50	0,105	-19,59	80	0,101	-19,88
-69	0,159	-15,95	-39	0,074	-22,58	-9	0,070	-23,09	21	0,081	-21,85	51	0,096	-20,34	81	0,093	-20,63
-68	0,158	-16,03	-38	0,094	-20,50	-8	0,195	-14,18	22	0,117	-18,61	52	0,083	-21,57	82	0,085	-21,45
-67	0,155	-16,21	-37	0,109	-19,26	-7	0,333	-9,56	23	0,141	-16,99	53	0,068	-23,40	83	0,076	-22,36
-66	0,150	-16,51	-36	0,116	-18,68	-6	0,475	-6,47	24	0,152	-16,36	54	0,049	-26,16	84	0,068	-23,39
-65	0,142	-16,94	-35	0,116	-18,72	-5	0,613	-4,25	25	0,149	-16,51	55	0,029	-30,73	85	0,059	-24,54
-64	0,133	-17,53	-34	0,107	-19,42	-4	0,740	-2,61	26	0,135	-17,41	56	0,008	-42,01	86	0,051	-25,86
-63	0,121	-18,33	-33	0,090	-20,95	-3	0,848	-1,43	27	0,110	-19,16	57	0,014	-37,34	87	0,043	-27,40
-62	0,108	-19,37	-32	0,065	-23,79	-2	0,931	-0,62	28	0,078	-22,12	58	0,035	-29,17	88	0,034	-29,24
-61	0,092	-20,74	-31	0,033	-29,51	-1	0,982	-0,15	29	0,042	-27,46	59	0,055	-25,16	89	0,027	-31,51

Diagramas de Radiação Vertical - Hpol

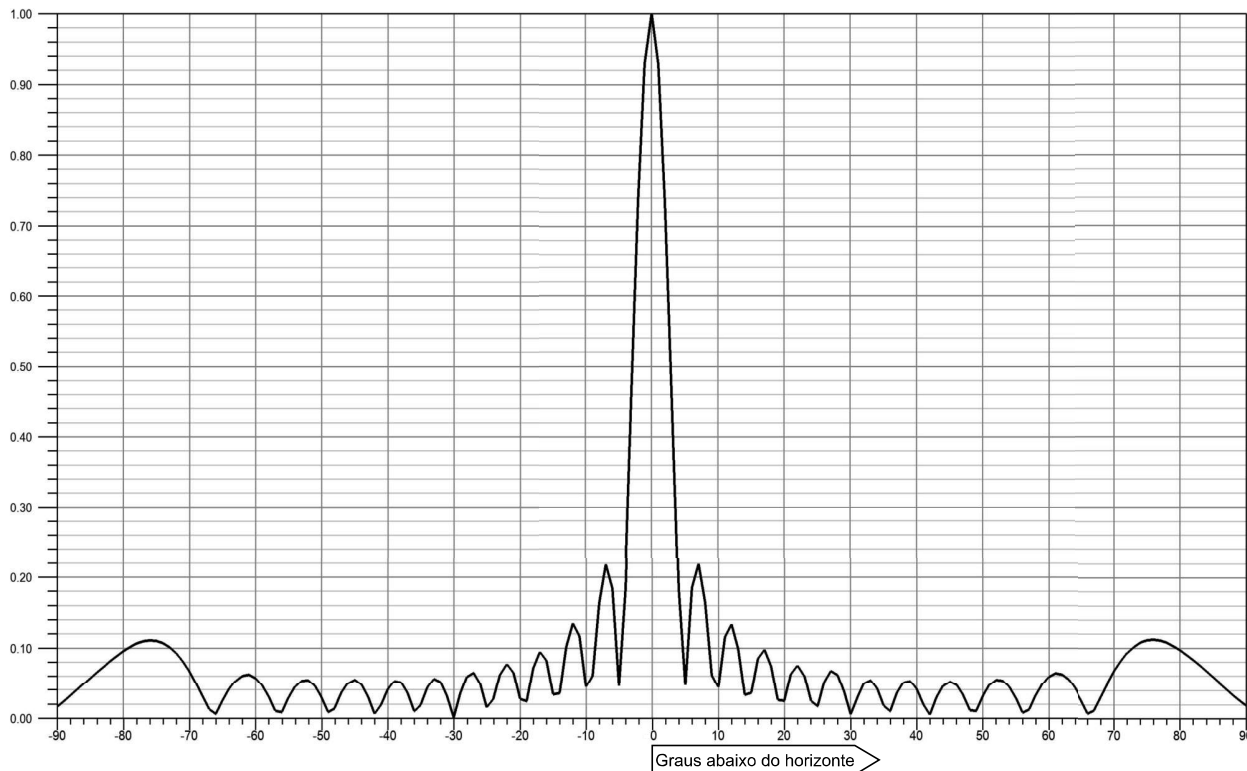
Diagrama de Elevação 8 fendas



Graus	E/Emáx	dB	Graus	E/Emáx	dB	Graus	E/Emáx	dB	Graus	E/Emáx	dB	Graus	E/Emáx	dB	Graus	E/Emáx	dB
-90	0,017	-35,26	-60	0,019	-34,42	-30	0,002	-53,36	0	1,000	0,00	30	0,006	-44,33	60	0,020	-33,90
-89	0,025	-32,04	-59	0,038	-28,34	-29	0,038	-28,40	1	0,968	-0,28	31	0,031	-30,06	61	0,001	-62,76
-88	0,033	-29,60	-58	0,056	-25,11	-28	0,071	-22,97	2	0,878	-1,13	32	0,060	-24,43	62	0,021	-33,63
-87	0,041	-27,66	-57	0,070	-23,13	-27	0,095	-20,42	3	0,737	-2,65	33	0,079	-22,03	63	0,041	-27,74
-86	0,050	-26,05	-56	0,080	-21,93	-26	0,106	-19,46	4	0,563	-4,98	34	0,087	-21,23	64	0,060	-24,42
-85	0,058	-24,69	-55	0,086	-21,34	-25	0,102	-19,86	5	0,374	-8,53	35	0,083	-21,65	65	0,078	-22,20
-84	0,067	-23,51	-54	0,086	-21,30	-24	0,080	-21,90	6	0,189	-14,45	36	0,068	-23,34	66	0,093	-20,62
-83	0,075	-22,47	-53	0,081	-21,84	-23	0,045	-27,02	7	0,027	-31,51	37	0,045	-26,84	67	0,106	-19,47
-82	0,084	-21,55	-52	0,070	-23,07	-22	0,004	-47,64	8	0,101	-19,92	38	0,018	-34,90	68	0,117	-18,62
-81	0,092	-20,73	-51	0,055	-25,26	-21	0,051	-25,87	9	0,184	-14,71	39	0,011	-39,20	69	0,126	-18,02
-80	0,100	-20,01	-50	0,035	-29,18	-20	0,096	-20,39	10	0,220	-13,14	40	0,038	-28,42	70	0,132	-17,61
-79	0,108	-19,37	-49	0,012	-38,32	-19	0,128	-17,86	11	0,214	-13,41	41	0,060	-24,41	71	0,135	-17,37
-78	0,115	-18,80	-48	0,012	-38,53	-18	0,141	-17,01	12	0,172	-15,29	42	0,076	-22,43	72	0,137	-17,26
-77	0,121	-18,32	-47	0,035	-29,16	-17	0,131	-17,69	13	0,108	-19,35	43	0,083	-21,63	73	0,137	-17,27
-76	0,127	-17,92	-46	0,055	-25,18	-16	0,096	-20,40	14	0,034	-29,31	44	0,082	-21,74	74	0,135	-17,39
-75	0,132	-17,60	-45	0,070	-23,04	-15	0,039	-28,12	15	0,037	-28,71	45	0,073	-22,73	75	0,132	-17,61
-74	0,135	-17,38	-44	0,079	-22,01	-14	0,031	-30,08	16	0,093	-20,66	46	0,058	-24,80	76	0,127	-17,92
-73	0,137	-17,25	-43	0,080	-21,89	-13	0,105	-19,57	17	0,128	-17,89	47	0,037	-28,59	77	0,122	-18,31
-72	0,138	-17,22	-42	0,073	-22,71	-12	0,169	-15,43	18	0,138	-17,21	48	0,014	-37,07	78	0,115	-18,78
-71	0,136	-17,32	-41	0,058	-24,73	-11	0,211	-13,52	19	0,124	-18,10	49	0,010	-39,86	79	0,108	-19,32
-70	0,133	-17,55	-40	0,036	-28,90	-10	0,218	-13,24	20	0,092	-20,74	50	0,033	-29,62	80	0,101	-19,95
-69	0,127	-17,95	-39	0,009	-40,77	-9	0,181	-14,82	21	0,047	-26,60	51	0,053	-25,49	81	0,093	-20,66
-68	0,118	-18,54	-38	0,020	-34,05	-8	0,099	-20,12	22	0,004	-48,19	52	0,069	-23,20	82	0,085	-21,46
-67	0,108	-19,36	-37	0,047	-26,53	-7	0,028	-30,92	23	0,049	-26,23	53	0,080	-21,92	83	0,076	-22,35
-66	0,095	-20,49	-36	0,070	-23,14	-6	0,191	-14,38	24	0,085	-21,45	54	0,086	-21,35	84	0,068	-23,36
-65	0,079	-22,04	-35	0,084	-21,49	-5	0,376	-8,50	25	0,106	-19,51	55	0,086	-21,35	85	0,060	-24,50
-64	0,062	-24,20	-34	0,088	-21,07	-4	0,564	-4,97	26	0,110	-19,14	56	0,080	-21,90	86	0,051	-25,82
-63	0,043	-27,43	-33	0,081	-21,84	-3	0,738	-2,64	27	0,099	-20,08	57	0,070	-23,06	87	0,043	-27,35
-62	0,022	-33,04	-32	0,062	-24,16	-2	0,878	-1,13	28	0,074	-22,56	58	0,056	-24,98	88	0,035	-29,19
-61	0,002	-53,72	-31	0,033	-29,52	-1	0,969	-0,28	29	0,041	-27,70	59	0,039	-28,11	89	0,027	-31,46

Diagramas de Radiação Vertical - Hpol

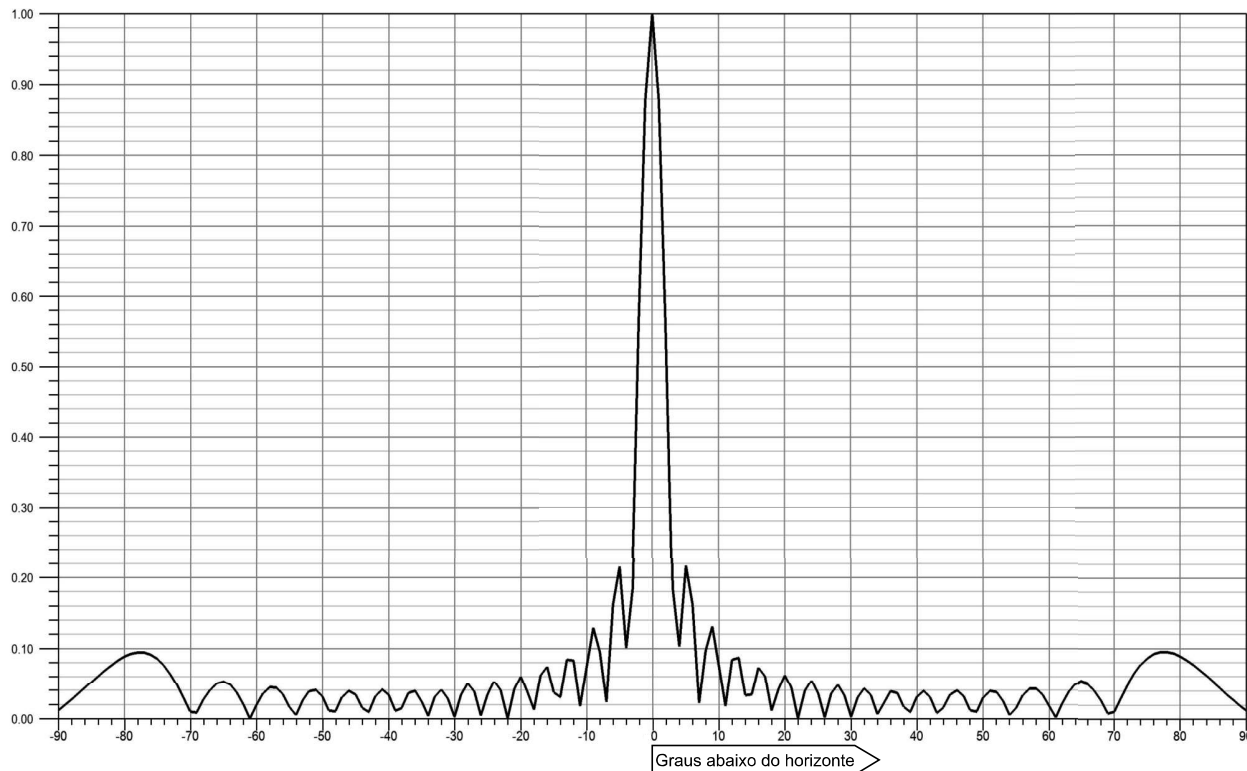
Diagrama de Elevação 12 fendas



Graus	E/Emáx	dB	Graus	E/Emáx	dB	Graus	E/Emáx	dB	Graus	E/Emáx	dB	Graus	E/Emáx	dB	Graus	E/Emáx	dB
-90	0,017	-35,42	-60	0,058	-24,73	-30	0,002	-54,71	0	1,000	0,00	30	0,006	-44,15	60	0,060	-24,44
-89	0,025	-32,17	-59	0,047	-26,52	-29	0,035	-29,06	1	0,929	-0,64	31	0,029	-30,79	61	0,065	-23,78
-88	0,033	-29,71	-58	0,031	-30,14	-28	0,060	-24,49	2	0,734	-2,69	32	0,050	-26,02	62	0,063	-24,00
-87	0,041	-27,75	-57	0,011	-38,80	-27	0,066	-23,65	3	0,464	-6,67	33	0,055	-25,24	63	0,056	-25,11
-86	0,049	-26,15	-56	0,010	-40,38	-26	0,050	-26,06	4	0,183	-14,76	34	0,043	-27,41	64	0,043	-27,33
-85	0,058	-24,79	-55	0,029	-30,69	-25	0,016	-36,08	5	0,048	-26,43	35	0,018	-34,76	65	0,027	-31,48
-84	0,066	-23,62	-54	0,045	-26,98	-24	0,027	-31,40	6	0,186	-14,63	36	0,011	-39,32	66	0,008	-42,08
-83	0,074	-22,61	-53	0,054	-25,39	-23	0,062	-24,10	7	0,219	-13,21	37	0,036	-28,81	67	0,012	-38,22
-82	0,082	-21,73	-52	0,055	-25,27	-22	0,078	-22,17	8	0,164	-15,68	38	0,052	-25,75	68	0,032	-29,85
-81	0,089	-20,98	-51	0,046	-26,66	-21	0,066	-23,65	9	0,062	-24,21	39	0,053	-25,47	69	0,051	-25,85
-80	0,096	-20,34	-50	0,030	-30,32	-20	0,028	-31,12	10	0,045	-27,02	40	0,042	-27,61	70	0,068	-23,36
-79	0,102	-19,83	-49	0,009	-40,95	-19	0,024	-32,27	11	0,116	-18,72	41	0,020	-33,91	71	0,082	-21,69
-78	0,107	-19,43	-48	0,015	-36,69	-18	0,072	-22,91	12	0,134	-17,49	42	0,006	-44,85	72	0,094	-20,54
-77	0,110	-19,17	-47	0,036	-28,93	-17	0,095	-20,44	13	0,100	-20,04	43	0,030	-30,60	73	0,103	-19,76
-76	0,112	-19,05	-46	0,050	-25,96	-16	0,082	-21,68	14	0,034	-29,44	44	0,046	-26,70	74	0,109	-19,28
-75	0,111	-19,10	-45	0,055	-25,19	-15	0,034	-29,37	15	0,037	-28,74	45	0,053	-25,58	75	0,112	-19,03
-74	0,108	-19,35	-44	0,048	-26,32	-14	0,036	-28,86	16	0,085	-21,40	46	0,048	-26,43	76	0,113	-18,97
-73	0,102	-19,82	-43	0,031	-30,13	-13	0,102	-19,87	17	0,098	-20,20	47	0,033	-29,60	77	0,111	-19,08
-72	0,093	-20,59	-42	0,007	-43,10	-12	0,135	-17,39	18	0,074	-22,60	48	0,012	-38,34	78	0,108	-19,33
-71	0,082	-21,73	-41	0,019	-34,23	-11	0,117	-18,63	19	0,027	-31,45	49	0,011	-38,86	79	0,103	-19,72
-70	0,068	-23,38	-40	0,041	-27,70	-10	0,045	-26,88	20	0,025	-31,91	50	0,032	-29,76	80	0,097	-20,23
-69	0,051	-25,84	-39	0,053	-25,51	-9	0,061	-24,31	21	0,063	-23,96	51	0,048	-26,38	81	0,091	-20,85
-68	0,032	-29,76	-38	0,051	-25,79	-8	0,164	-15,72	22	0,076	-22,43	52	0,056	-25,11	82	0,083	-21,59
-67	0,013	-37,83	-37	0,036	-28,89	-7	0,218	-13,24	23	0,060	-24,42	53	0,054	-25,32	83	0,075	-22,45
-66	0,007	-43,23	-36	0,010	-39,80	-6	0,185	-14,68	24	0,025	-32,21	54	0,045	-27,00	84	0,067	-23,44
-65	0,025	-31,88	-35	0,019	-34,28	-5	0,046	-26,66	25	0,018	-34,97	55	0,029	-30,87	85	0,059	-24,58
-64	0,042	-27,62	-34	0,044	-27,12	-4	0,184	-14,69	26	0,052	-25,65	56	0,009	-41,31	86	0,051	-25,90
-63	0,054	-25,36	-33	0,056	-24,96	-3	0,465	-6,64	27	0,068	-23,32	57	0,013	-37,74	87	0,042	-27,45
-62	0,061	-24,25	-32	0,052	-25,67	-2	0,735	-2,67	28	0,062	-24,10	58	0,033	-29,68	88	0,034	-29,32
-61	0,063	-24,04	-31	0,031	-30,17	-1	0,930	-0,64	29	0,038	-28,37	59	0,049	-26,19	89	0,026	-31,64

Diagramas de Radiação Vertical - Hpol

Diagrama de Elevação 16 fendas



Graus	E/Emáx	dB	Graus	E/Emáx	dB	Graus	E/Emáx	dB	Graus	E/Emáx	dB	Graus	E/Emáx	dB	Graus	E/Emáx	dB
-90	0,012	-38,18	-60	0,020	-34,16	-30	0,003	-50,24	0	1,000	0,00	30	0,003	-50,05	60	0,018	-34,91
-89	0,020	-34,02	-59	0,036	-28,93	-29	0,034	-29,31	1	0,876	-1,15	31	0,030	-30,34	61	0,002	-52,92
-88	0,028	-31,06	-58	0,045	-26,96	-28	0,050	-26,03	2	0,559	-5,05	32	0,043	-27,25	62	0,022	-33,18
-87	0,036	-28,82	-57	0,045	-27,02	-27	0,038	-28,29	3	0,184	-14,69	33	0,033	-29,57	63	0,039	-28,26
-86	0,045	-27,02	-56	0,035	-29,23	-26	0,005	-45,93	4	0,103	-19,72	34	0,007	-43,64	64	0,050	-26,06
-85	0,053	-25,53	-55	0,017	-35,57	-25	0,034	-29,31	5	0,217	-13,29	35	0,023	-32,93	65	0,054	-25,37
-84	0,061	-24,27	-54	0,005	-45,47	-24	0,054	-25,42	6	0,162	-15,80	36	0,039	-28,07	66	0,051	-25,87
-83	0,069	-23,21	-53	0,026	-31,83	-23	0,041	-27,84	7	0,023	-32,80	37	0,037	-28,65	67	0,041	-27,66
-82	0,077	-22,32	-52	0,039	-28,17	-22	0,001	-58,54	8	0,098	-20,21	38	0,017	-35,29	68	0,027	-31,45
-81	0,083	-21,60	-51	0,041	-27,66	-21	0,042	-27,51	9	0,131	-17,64	39	0,010	-40,09	69	0,009	-41,16
-80	0,089	-21,03	-50	0,032	-30,00	-20	0,060	-24,43	10	0,076	-22,43	40	0,032	-29,92	70	0,011	-39,18
-79	0,093	-20,64	-49	0,012	-38,33	-19	0,038	-28,34	11	0,018	-34,82	41	0,040	-28,05	71	0,031	-30,29
-78	0,095	-20,44	-48	0,011	-38,97	-18	0,013	-37,57	12	0,085	-21,45	42	0,030	-30,35	72	0,049	-26,23
-77	0,095	-20,45	-47	0,031	-30,21	-17	0,062	-24,14	13	0,087	-21,21	43	0,009	-41,08	73	0,065	-23,80
-76	0,092	-20,73	-46	0,040	-28,02	-16	0,075	-22,54	14	0,033	-29,55	44	0,016	-35,75	74	0,077	-22,24
-75	0,086	-21,32	-45	0,034	-29,35	-15	0,037	-28,61	15	0,035	-29,12	45	0,035	-29,13	75	0,087	-21,24
-74	0,076	-22,33	-44	0,015	-36,26	-14	0,031	-30,24	16	0,073	-22,72	46	0,041	-27,80	76	0,093	-20,65
-73	0,064	-23,91	-43	0,010	-39,95	-13	0,085	-21,45	17	0,061	-24,31	47	0,032	-29,86	77	0,096	-20,39
-72	0,048	-26,37	-42	0,032	-29,89	-12	0,083	-21,61	18	0,012	-38,61	48	0,013	-37,88	78	0,096	-20,38
-71	0,030	-30,48	-41	0,042	-27,61	-11	0,018	-34,94	19	0,040	-27,90	49	0,011	-39,53	79	0,093	-20,58
-70	0,010	-39,62	-40	0,034	-29,33	-10	0,074	-22,59	20	0,063	-24,08	50	0,030	-30,42	80	0,089	-20,98
-69	0,009	-40,86	-39	0,012	-38,38	-9	0,129	-17,79	21	0,045	-27,02	51	0,040	-27,91	81	0,084	-21,55
-68	0,027	-31,42	-38	0,016	-36,01	-8	0,096	-20,39	22	0,001	-57,99	52	0,038	-28,35	82	0,077	-22,28
-67	0,041	-27,69	-37	0,037	-28,75	-7	0,024	-32,33	23	0,040	-27,97	53	0,025	-31,92	83	0,069	-23,18
-66	0,050	-25,94	-36	0,040	-27,92	-6	0,162	-15,79	24	0,054	-25,30	54	0,006	-45,17	84	0,061	-24,24
-65	0,053	-25,47	-35	0,024	-32,29	-5	0,216	-13,33	25	0,036	-28,88	55	0,016	-35,98	85	0,053	-25,50
-64	0,049	-26,23	-34	0,004	-47,53	-4	0,102	-19,87	26	0,002	-54,33	56	0,033	-29,53	86	0,045	-26,98
-63	0,037	-28,53	-33	0,031	-30,24	-3	0,186	-14,60	27	0,036	-28,82	57	0,043	-27,31	87	0,036	-28,78
-62	0,021	-33,76	-32	0,041	-27,70	-2	0,561	-5,02	28	0,048	-26,35	58	0,043	-27,28	88	0,028	-31,01
-61	0,000	-66,61	-31	0,029	-30,85	-1	0,877	-1,14	29	0,033	-29,67	59	0,034	-29,34	89	0,020	-33,92