

Características

Posicionador eletromecânico para movimentação de câmeras, antenas, microondas e outras cargas
 Construção robusta com elevada precisão mecânica e baixa carga aerodinâmica.
 Desenvolvido para aplicação móvel em furgões ou fixo em torres por meio de suporte opcional
 Fácil instalação e simples operação.

Especificações:

MODELO	IFPT-20	IFPT-45
Motores Pan & Tilt	24VDC 1,5 A máx	24VDC 4,5 A máx
Carga máx na mesa	20 Kg	45 Kg
Dimensões em (mm)	280H 160L 301A	340H 215 L 320A
Peso	10Kg	18Kg
Temperatura	0 a 55°C	0 a 55°C
Conector de interligação	Multivias 10 pinos	Multivias 10 pinos
Velocidade	2,5°/s	2,5°/s
Inclinação (Tilt)	0+90°-90°	0+90°-90°
Rotação (Pan)	0+180°-180°	0+180°-180°
Limitadores de curso	Came interno	Came interno



Características Construtivas

Material Empregado.

Estrutura em alumínio de alta resistência
 Moto redutores de alto rendimento e baixo consumo
 Transmissão dos motores por correias sincronizadas livre de lubrificação
 Sistema de segurança anti-queda por colisão
 Fixadores em aço inox
 Conector de entrada em alumínio anodizado



Acabamento:

Pintura anti corrosiva na cor branca

Acessórios:

Suporte para fixação em torres em aço galvanizado a quente
 Potenciômetros internos para indicação angular digital de posicionamento
 Cabo multicondutor blindado

Embalagem:

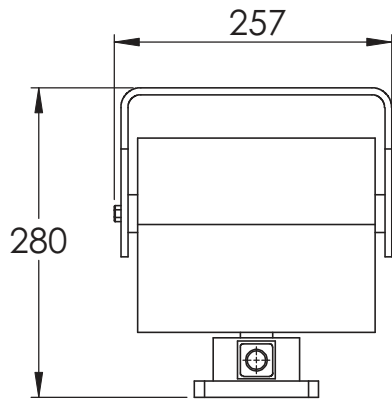
Acomodados em engradados de madeira de reflorestamento, juntamente com os demais itens do sistema

Modelo:
 IFPT - (Carga) - (Indicador Angular)

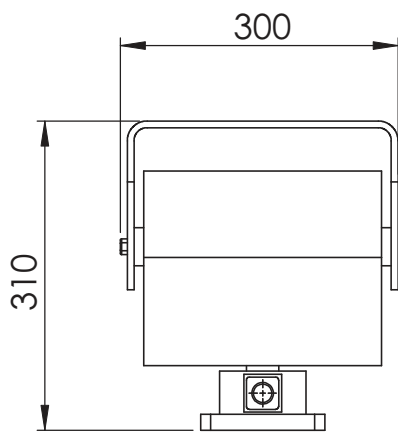
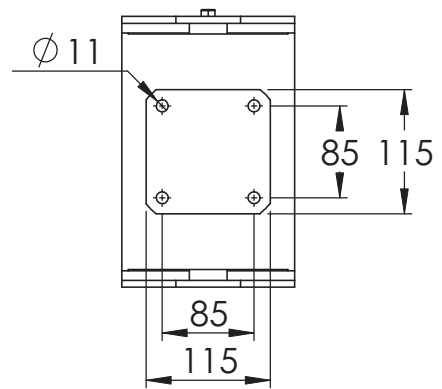
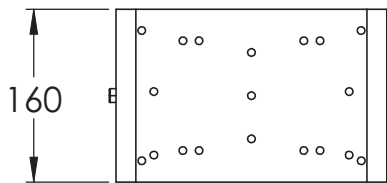
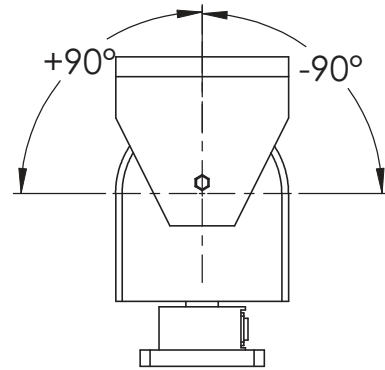
20 ou 45

I

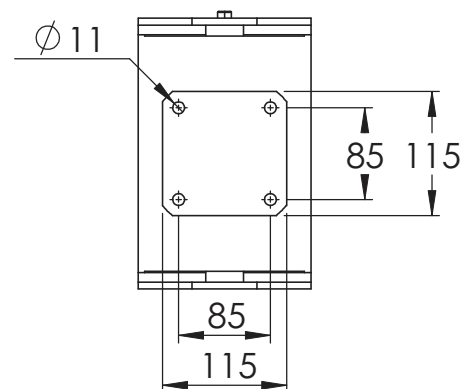
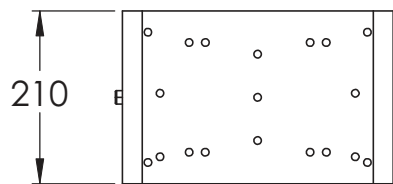
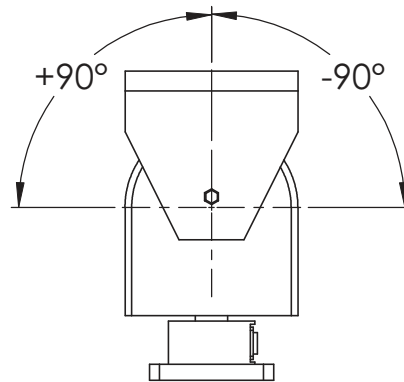
POSICIONADORES (PAN & TILT)



IFPT-20



IFPT-45



Características

Controlador eletrônico para posicionadores pan & tilt série IFPT
 Módulo eletrônico microcontrolado para acionamento dos motores.
 Indicador digital de status de operação e posicionamento angular
 Alimentação de entrada bivolt
 Fácil instalação e simples operação.

Especificações:

MODELO	IFCT-PT
Tensão de entrada	127/220 VAC ou 12 VDC*
Tensão de saída	24 VDC
Dimensões em (mm)	89H 485L 350A
Peso	6Kg
Temperatura	0 a 55°C
Conector de saída	Multivias 10 pinos
Conector de dados	DB9
Consumo	1,0 Ah



Características Construtivas

Material Empregado.
 Gabinete padrão rack 19" 2RU em aço
 Fonte de alimentação modular com entrada bivolt
 Conector de saída em alumínio anodizado

Acabamento:

Pintura eletrostática na cor preto microtexturizado

Opcionais:

- # - (1) Extensor de controle acionado por teclas comprimento 5 metros
- # - (2) Alimentação de entrada 12 VDC
- # - (3) Comunicação de dados RS232
- # - (4) Telesupervisão DB9

Embalagem:

Acomodados em engradados de madeira de reflorestamento, juntamente com os demais itens do sistema.



Modelo:
IFCT - PT - (Opcionais)

(1 a 4)