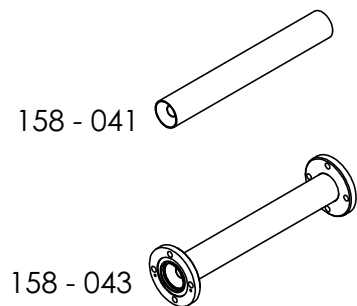


LINHA RÍGIDA COAXIAL

Linha rígida coaxial de transmissão 50 ohms.
Construída em cobre com isoladores em PTFE.
Com ou sem flanges, comprimento máximo 5 metros.

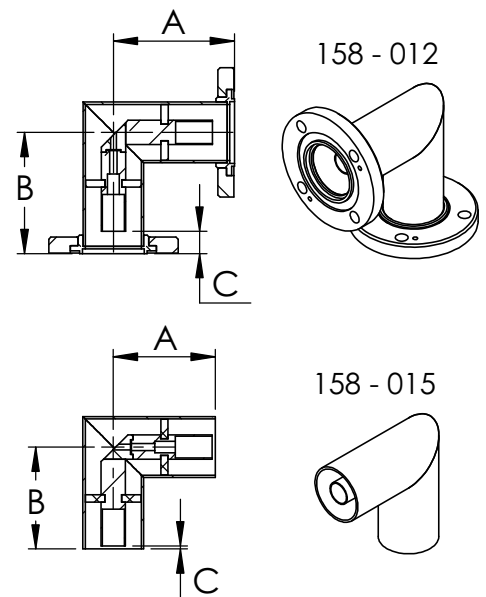
CÓDIGO	DESCRIÇÃO	PESO Kg/m
158-041(comp.)	Linha rígida coaxial padrão 1 5/8" sem flanges	2,0
158-042(comp.)	Linha rígida coaxial padrão 1 5/8" flange / luva	2,45
158-043(comp.)	Linha rígida coaxial padrão 1 5/8" flange / flange	2,9
318-044(comp.)	Linha rígida coaxial padrão 3 1/8" sem flanges	3,8
318-045(comp.)	Linha rígida coaxial padrão 3 1/8" flange / luva	4,6
318-046(comp.)	Linha rígida coaxial padrão 3 1/8" flange / flange	5,4



COTOVELOS

Cotovelo em linha rígida coaxial 50 ohms com ou sem flanges rotativas.
Construído em cobre com interno em latão banhado de prata, fixadores em inox 304.
Lados iguais ou desiguais, podendo ser fornecidos sob medida e com reforço (consulte).

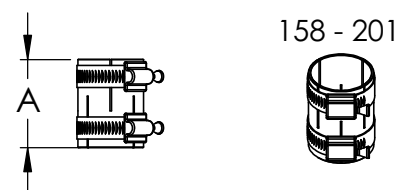
CÓDIGO	DESCRIÇÃO	DIMENSÕES mm			PESO Kg
		A	B	C	
78-010	Padrão 7/8" 90 graus com flanges EIA rotativas	55	55	12	0,6
158-011	Padrão 1 5/8" 45 graus com flanges EIA rotativas	85	85	15	1,4
158-012	Padrão 1 5/8" 90 graus com flanges EIA rotativas	83	83	15	1,3
158-013	Padrão 1 5/8" 90 graus desigual com flanges EIA rotativas	83	165	15	1,7
158-014	Padrão 1 5/8" 45 graus sem flanges	70	70	2	0,5
158-015	Padrão 1 5/8" 90 graus sem flanges	70	70	2	0,5
158-016	Padrão 1 5/8" 90 graus desigual sem flanges	70	150	2	0,7
318-017	Padrão 3 1/8" 45 graus com flanges EIA rotativas	155	155	23	3,8
318-018	Padrão 3 1/8" 90 graus com flanges EIA rotativas	155	155	23	3,9
318-019	Padrão 3 1/8" 90 graus desigual com flanges EIA rotativas	155	255	23	4,4
318-020	Padrão 3 1/8" 45 graus sem flanges	135	135	2	2
318-021	Padrão 3 1/8" 90 graus sem flanges	135	135	2	2,2
318-022	Padrão 3 1/8" 90 graus desigual sem flanges	135	235	2	2,5



LUVA PARA LINHA COAXIAL

Luva para conexão de linhas rígidas coaxiais.
Construída em cobre com abraçadeiras em aço inox 304.

CÓDIGO	DESCRIÇÃO	DIMENSÕES (A) mm	PESO Kg
158-201	Luva padrão 1 5/8"	55	0,17
318-202	Luva padrão 3 1/8"	85	0,35

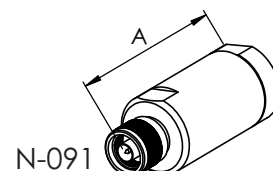


CONECTOR

Conector para cabo coaxial dielétrico espuma ou ar 50 Ohms. Construído em latão com interno banhado de prata e isoladores em PTFE. Acompanha Inner, o'ring e parafusos de fixação em aço inox 304.

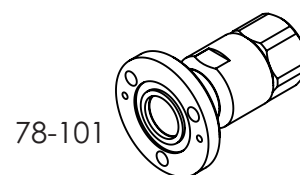
SÉRIE - N

CÓDIGO	DESCRIÇÃO	Peso Kg	A (mm)
N-091	Conector N macho para cabo 7/8" dielétrico espuma	0,3	83
N-092	Conector N fêmea para cabo 7/8" dielétrico espuma	0,3	78
N-093	Conector N macho para cabo 1-5/8" dielétrico espuma	0,9	117
N-094	Conector N fêmea para cabo 1-5/8" dielétrico espuma	0,9	112



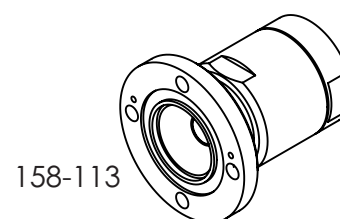
SÉRIE - 78

CÓDIGO	DESCRIÇÃO	Peso Kg	A (mm)
78-101	Conector EIA 7/8" para cabo 7/8" dielétrico espuma	0,5	84
78-102	Conector EIA 7/8" para cabo 7/8" dielétrico ar	0,6	86
78-103	Conector EIA 7/8" para cabo 1-5/8" dielétrico espuma	1,1	132
78-104	Conector EIA 7/8" para cabo 1-5/8" dielétrico ar	1,2	141



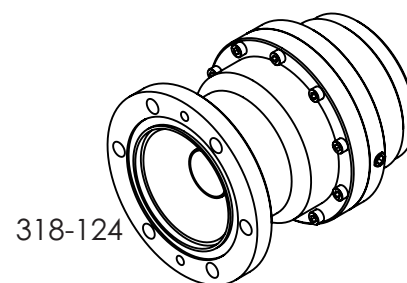
SÉRIE - 158

CÓDIGO	DESCRIÇÃO	Peso Kg	A (mm)
158-111	Conector EIA 1-5/8" para cabo 7/8" dielétrico espuma	0,5	94
158-112	Conector EIA 1-5/8" para cabo 7/8" dielétrico ar	0,6	114
158-113	Conector EIA 1-5/8" para cabo 1-5/8" dielétrico espuma	1,1	119
158-114	Conector EIA 1-5/8" para cabo 1-5/8" dielétrico ar	1,2	124
158-115	Conector EIA 1-5/8" para cabo 3" dielétrico ar	3,2	159
158-116	Conector EIA 1-5/8" para cabo 3-1/8" dielétrico ar	3,4	159



SÉRIE - 318

CÓDIGO	DESCRIÇÃO	Peso Kg	A (mm)
318-121	Conector EIA 3-1/8" para cabo 1-5/8" dielétrico espuma	3,7	145
318-122	Conector EIA 3-1/8" para cabo 1-5/8" ar	3,9	159
318-123	Conector EIA 3-1/8" para cabo 3" dielétrico ar	5,2	156
318-124	Conector EIA 3-1/8" para cabo 3-1/8" dielétrico ar	5,7	156



INNER

Inner coaxial 50 ohms.
Construído em latão banhado de prata com isolador em PTFE.

SÉRIE - 78

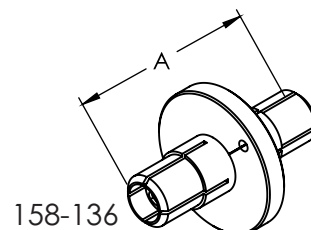
CÓDIGO	DESCRIÇÃO	Peso Kg	A(mm)
78-131	Inner 7/8" com isolador PTFE	0,02	48

SÉRIE - 158

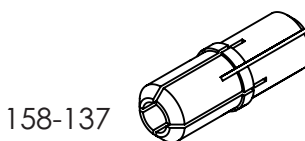
CÓDIGO	DESCRIÇÃO	Peso Kg	A(mm)
158-136	Inner 1-5/8" com isolador PTFE	0,08	58
158-137	Inner 1-5/8" sem isolador PTFE	0,05	47

SÉRIE - 318

CÓDIGO	DESCRIÇÃO	Peso Kg	A(mm)
318-141	Inner 3-1/8" com isolador PTFE	0,36	104
318-142	Inner 3-1/8" sem isolador PTFE	0,16	70



158-136



158-137

FLANGE ADAPTADORA

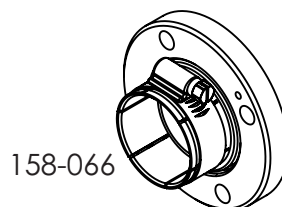
Flange adaptadora padrão EIA para linha rígida coaxial.
Construída em latão, acompanha abraçadeira aço inox 304.

SÉRIE - 158

CÓDIGO	DESCRIÇÃO	Peso Kg	A(mm)
158-066	Flange adaptadora EIA 1-5/8" para linha rígida coaxial	0,47	39

SÉRIE - 318

CÓDIGO	DESCRIÇÃO	Peso Kg	A(mm)
318-076	Flange adaptadora EIA 3-1/8" para linha rígida coaxial	0,90	40



158-066

FLANGE PARA SOLDA CAMPO

Flange fixa padrão EIA para linha rígida coaxial.
Construída em latão, solda prata ou estanho.

SÉRIE - 78

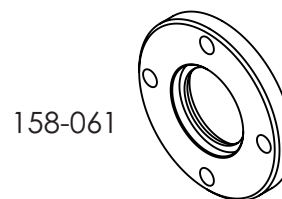
CÓDIGO	DESCRIÇÃO	Peso Kg	A(mm)
78-061	Flange fixa EIA 7/8" para solda prata	0,16	10

SÉRIE - 158

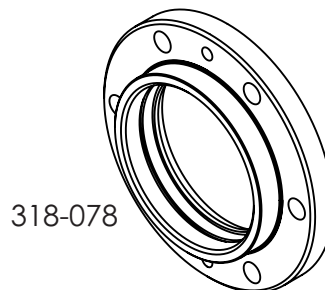
CÓDIGO	DESCRIÇÃO	Peso Kg	A (mm)
158-067	Flange fixa EIA 1-5/8" para solda prata	0,40	12
158-068	Flange rotativa EIA 1-5/8" para solda estanho	0,45	30

SÉRIE - 318

CÓDIGO	DESCRIÇÃO	Peso Kg	A (mm)
318-077	Flange fixa EIA 3-1/8" para solda prata	0,90	15
318-078	Flange rotativa EIA 3-1/8" para solda estanho	1,10	40



158-061



318-078

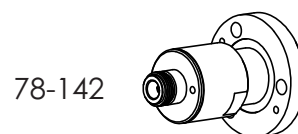
ADAPTADOR

Adaptador coaxial 50 ohms.

Construído em latão/cobre com interno banhado de prata e com isoladores em PTFE.

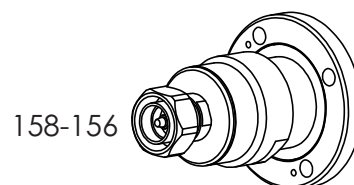
SÉRIE - 78

CÓDIGO	DESCRIÇÃO	Peso Kg	A(mm)
78-141	Adaptador flange EIA 7/8" para N macho	0,4	75
78-142	Adaptador flange EIA 7/8" para N fêmea	0,4	70
78-143	Adaptador flange EIA 7/8" para DIN 7/16" macho	0,5	95
78-144	Adaptador flange EIA 7/8" para DIN 7/16" fêmea	0,5	90



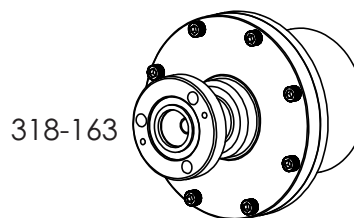
SÉRIE - 158

CÓDIGO	DESCRIÇÃO	Peso Kg	A(mm)
158-151	Adaptador linha 1-5/8" para N macho	0,3	75
158-152	Adaptador linha 1-5/8" para N fêmea	0,3	70
158-153	Adaptador linha 1-5/8" para flange EIA 7/8"	0,9	97
158-154	Adaptador flange EIA 1-5/8" para N macho	0,6	87
158-155	Adaptador flange EIA 1-5/8" para N fêmea	0,6	82
158-156	Adaptador flange EIA 1-5/8" para DIN 7/16" macho	1,2	104
158-157	Adaptador flange EIA 1-5/8" para DIN 7/16" fêmea	1,2	104



SÉRIE - 318

CÓDIGO	DESCRIÇÃO	Peso Kg	A(mm)
318-161	Adaptador linha 3-1/8" para N macho	0,7	87
318-162	Adaptador linha 3-1/8" para N fêmea	0,7	82
318-163	Adaptador linha 3-1/8" para flange EIA 7/8"	1,7	120
318-164	Adaptador linha 3-1/8" para flange EIA 1-5/8" "	1,8	127
318-165	Adaptador flange EIA 3-1/8" para N macho	1,6	108
318-166	Adaptador flange EIA 3-1/8" para N fêmea	1,6	103



REDUTOR

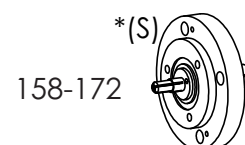
Redutor coaxial 50 ohms.

Construído em latão/cobre com interno banhado de prata e com isoladores em PTFE.

* (S) são fornecidos com parafusos de fixação, inner e anel de vedação.

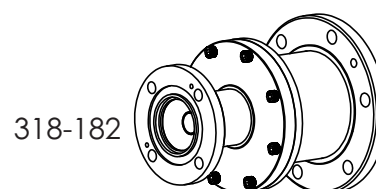
SÉRIE - 158

CÓDIGO	DESCRIÇÃO	Peso Kg	A (mm)
158-171	Redutor coaxial flange EIA 1-5/8" para flange EIA 7/8"	1,3	110
158-172	Redutor coaxial flange EIA 1-5/8" para flange EIA 7/8" (S)	1,3	19



SÉRIE - 318

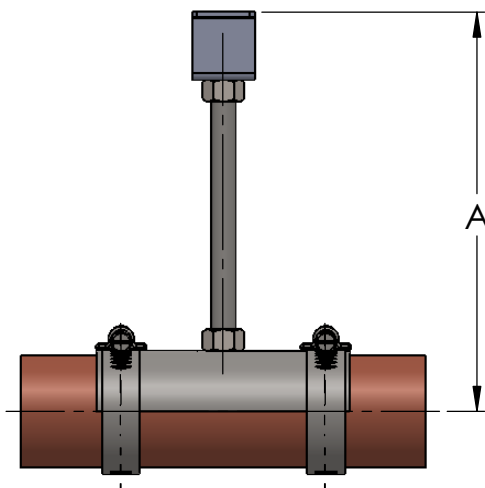
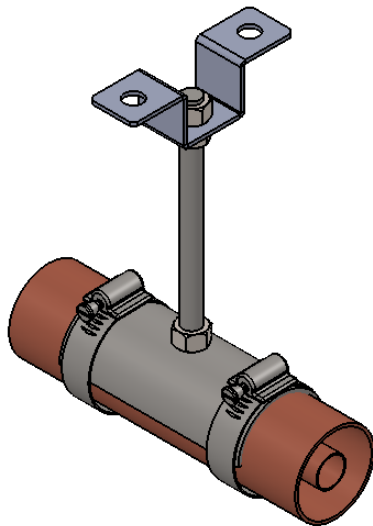
CÓDIGO	DESCRIÇÃO	Peso Kg	A (mm)
318-181	Redutor coaxial flange EIA 3-1/8" para flange EIA 7/8"	2,3	125
318-182	Redutor coaxial flange EIA 3-1/8" para flange EIA 1-5/8"	2,8	150
318-183	Redutor coaxial flange EIA 3-1/8" para flange EIA 1-5/8" (S)	1,5	22



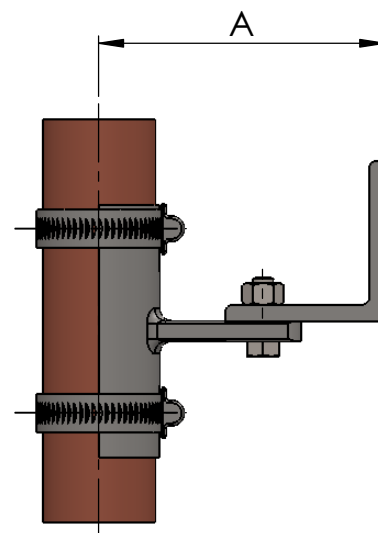
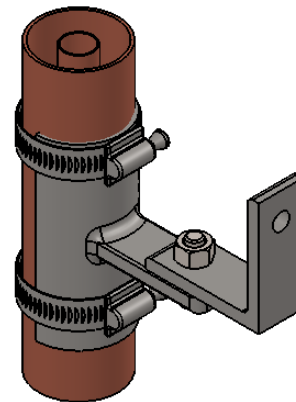
Características:

Suporte para fixação de linhas rígidas coaxiais
 Construídos em aço carbono com pintura eletrostática de alta resistência.
 Abraçadeiras em aço inox 304.
 Robustez mecânica e fácil instalação.

158-321
318-325



158-322
318-326



Modelo:	158 - 321	(Para linha rígida 1-5/8")
	158 - 322	(Para linha rígida 1-5/8")
	318 - 325	(Para linha rígida 3-1/8")
	318 - 326	(Para linha rígida 3-1/8")

Modelo	A(mm)
158-321	150
158-322	110
318-325	200
318-326	120