

Características:

Painel para comutação de linhas/cabos coaxiais 50 ohms.

Construído em alumínio com pintura eletrostática de alta resistência.

Contatos externos em latão com abraçadeiras em aço inox 304.

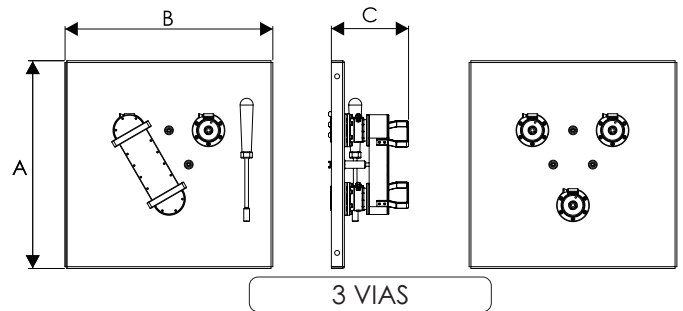
Contatos internos em latão banhado de prata.

Fornecido nos padrões LR 7/8", 1-5/8" e 3-1/8", com 3,4,5 e 7 vias de comutação.

Pode ser fornecido com chaves fim de curso interligadas em terminais tipo borne, instalados nas posições predeterminadas (consulte).

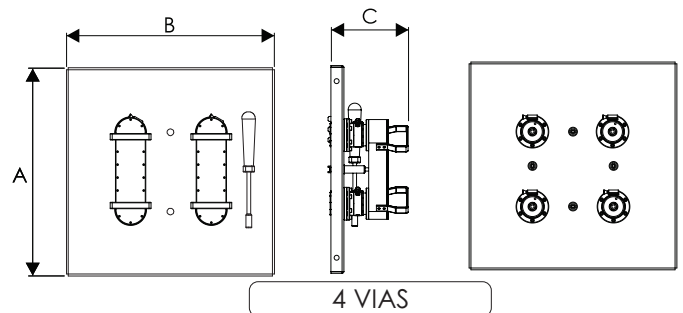
SÉRIE - 78

CÓDIGO	DESCRIÇÃO	DIMENSÕES mm			PESO Kg
		A	B	C	
78-231	3 Vias de comutação com 1 link U	320	320	135	2,3
78-232	4 Vias de comutação com 2 link U	320	320	135	3,0
78-233	5 Vias de comutação com 2 link U simétrico	320	320	135	4,3
78-234	5 Vias de comutação com 2 link U central	320	320	135	4,0
78-235	7 Vias de comutação com 3 link U	400	400	135	5,2



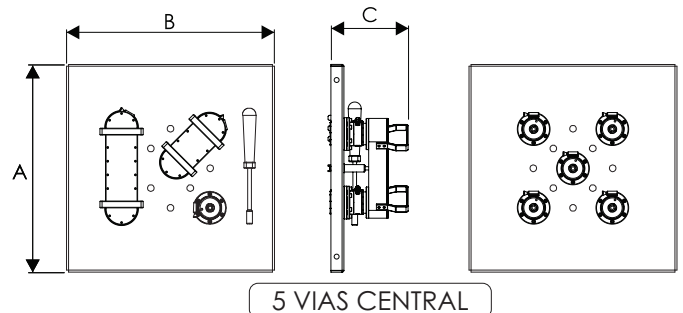
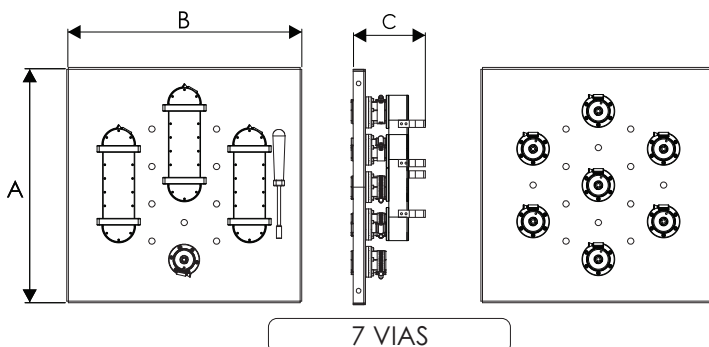
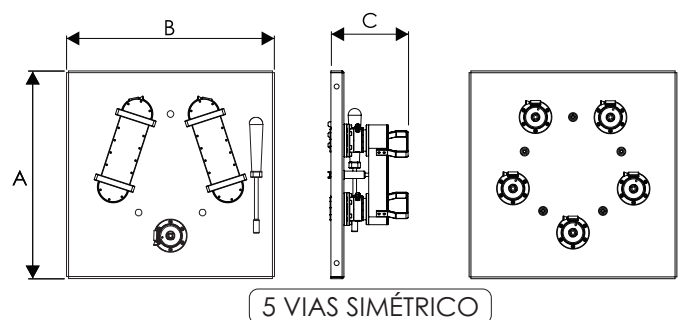
SÉRIE - 158

CÓDIGO	DESCRIÇÃO	DIMENSÕES mm			PESO Kg
		A	B	C	
158-241	3 Vias de comutação com 1 link U	400	400	150	4,0
158-242	4 Vias de comutação com 2 link U	400	400	150	5,5
158-243	5 Vias de comutação com 2 link U simétrico	400	400	150	7,2
158-244	5 Vias de comutação com 2 link U central	400	400	150	7,0
158-245	7 Vias de comutação com 3 link U	480	480	150	8,1



SÉRIE - 318

CÓDIGO	DESCRIÇÃO	DIMENSÕES mm			PESO Kg
		A	B	C	
318-251	3 Vias de comutação com 1 link U	450	450	167	12,0
318-252	4 Vias de comutação com 2 link U	450	450	167	17,5
318-253	5 Vias de comutação com 2 link U simétrico	450	450	167	22,0
318-254	5 Vias de comutação com 2 link U central	450	450	167	21,8
318-255	7 Vias de comutação com 3 link U	580	580	167	28,2



Notas

- 1- Painéis de comutação séries 158 e 318 tem padrão de conexão em linha rígida luva (Sem Flange).
- 2- Painéis de comutação série 78 tem padrão de conexão em flange EIA 7/8".

SUPORTE PARA PAINEL DE COMUTAÇÃO

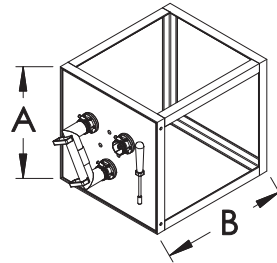
Construído em aço com pintura eletrostática de alta resistência.

Fornecido para instalação vertical ou horizontal.

Compatível com painéis padrões 7/8", 1-5/8" e 3-1/8", com 3,4,5 e 7 vias de comutação.

SUPORTE VERTICAL

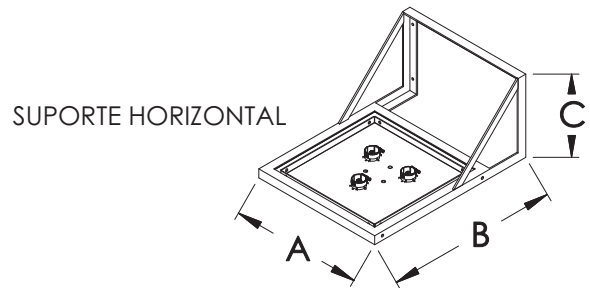
CÓDIGO	DESCRIÇÃO	DIMENSÕES mm			PESO Kg
		A	B	C	
78-261	Suporte vertical para painéis de 3,4 e 5 vias 7/8"	330	350	-	9,6
78-262	Suporte vertical para painel de 7 vias 7/8"	410	400	-	10,5
158-271	Suporte vertical para painéis de 3,4 e 5 vias 1-5/8"	410	450	-	11,1
158-272	Suporte vertical para painel de 7 vias 1-5/8"	490	500	-	13,0
318-281	Suporte vertical para painéis de 3,4 e 5 vias 3-1/8"	460	550	-	13,2
318-282	Suporte vertical para painel de 7 vias 3-1/8"	590	600	-	15,0



SUPORTE VERTICAL

SUPORTE HORIZONTAL

CÓDIGO	DESCRIÇÃO	DIMENSÕES mm			PESO Kg
		A	B	C	
78-263	Suporte horizontal para painéis de 3,4 e 5 vias 7/8"	330	480	250	7,4
78-264	Suporte horizontal para painel de 7 vias 7/8"	410	560	250	8,0
158-273	Suporte horizontal para painéis de 3,4 e 5 vias 1-5/8"	410	560	250	8,0
158-274	Suporte horizontal para painel de 7 vias 1-5/8"	490	640	250	9,6
318-283	Suporte horizontal para painéis de 3,4 e 5 vias 3-1/8"	460	610	250	8,9
318-284	Suporte horizontal para painel de 7 vias 3-1/8"	590	740	250	11,0



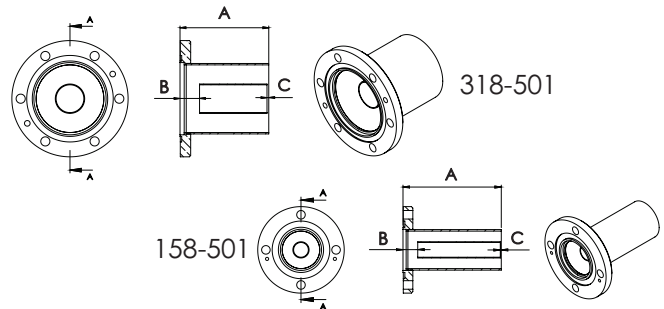
SUPORTE HORIZONTAL

FLANGE ADAPTADORA

Adapta do padrão linha rígida para flange EIA.

Pode ser utilizado na traseira dos painéis série 158 e 318.

CÓDIGO	DESCRIÇÃO	DIMENSÕES mm			PESO Kg
		A	B	C	
158-501	Flange EIA 1-5/8" para linha rígida coaxial 1-5/8"	100	15	1	0,55
318-501	Flange EIA 3-1/8" para linha rígida coaxial 3-1/8"	100	22	2	1,15



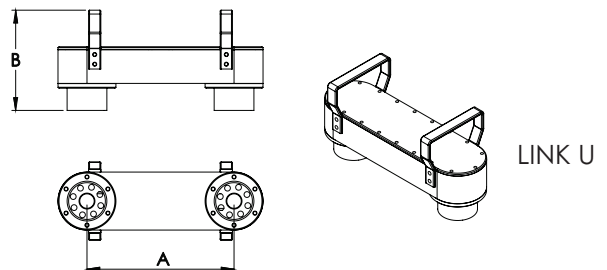
LINK U EM LINHA RÍGIDA

Link U em linha coaxial rígida 50 ohms.

Construído em alumínio/cobre com interno em latão banhado de prata.

Fornecido nos padrões 7/8", 1-5/8" e 3-1/8".

CÓDIGO	DESCRIÇÃO	DIMENSÕES mm			PESO Kg
		A	B	C	
78-291	Link U em linha rígida 7/8"	127,0	80	-	0,67
78-292	Link U em linha rígida 7/8" (C)	89,8	80	-	0,56
158-296	Link U em linha rígida 1-5/8"	152,4	105	-	0,88
158-297	Link U em linha rígida 1-5/8" (C)	107,8	105	-	0,78
158-298	Link U em linha rígida 1-5/8"	304,8	105	-	1,76
318-301	Link U em linha rígida 3-1/8"	177,8	118	-	2,98
318-302	Link U em linha rígida 3-1/8" (C)	161,6	118	-	2,85
318-303	Link U em linha rígida 3-1/8"	355,6	118	-	4,65
318-304	Link U em linha rígida 3-1/8"	228,6	118	-	3,45

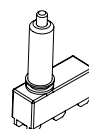


CHAVE DE SEGURANÇA (interlock)

Chaves de segurança interligadas em terminais tipo borne,

Instalados nas posições predeterminadas.(consulte)

CÓDIGO	DESCRIÇÃO	DIMENSÕES mm			PESO Kg
		A	B	C	
78-306	Chave interlock com suporte para painel 7/8"	-	-	-	0,2
158-307	Chave interlock com suporte para painel 1-5/8"	-	-	-	0,3
318-308	Chave interlock com suporte para painel 3-1/8"	-	-	-	0,3



CHAVE INTERLOCK