

## Características

Antena para FM polarização circular faixa 76,1 a 107,9 MHz  
Diagrama omnidirecional em polarização circular direita  
Montagem em topo ou lateral de torre  
Variada gama de potências e ganhos

## Especificações:

Potência Máx. por elemento	1,0 Kw (Conexão N-Fêmea)
Ganho	Vide tabela
Faixa de Frequência	76,1 a 107,9 MHz
Polarização	Circular direita
Circularidade	< 2,0 dB (espaço livre)
Diagrama vertical	Tilt e null fill opcional (consultar)
Impedância de entrada	50 ohms
VSWR Máx. no canal	1,1 : 1
Conector de entrada	N-Fêmea, EIA7/8"
Dimensões e esforços	Vide tabela
Velocidade Max vento	180 Km/h
Pressurização	Não Permite
Quantidade de Níveis	1 a 10
Aterramento	Através da estrutura da antena

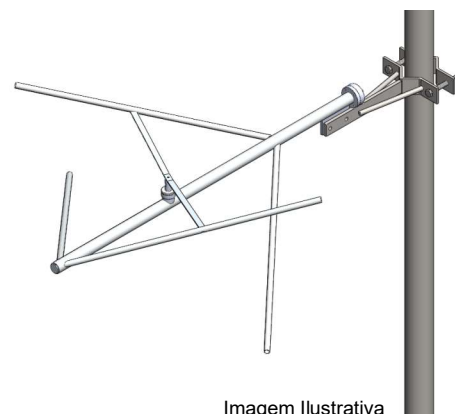


Imagem Ilustrativa

## Características Construtivas

### Material Empregado:

Estrutura da antena em Alumínio/aço inox  
Fixadores em aço inox e isoladores em PTFE  
Conector de entrada em latão com contatos internos banhados em prata  
Estrutura de sustentação em aço galvanizado a quente

### Montagem:

Fornecida com suportes padronizados compatíveis com tubos de 2,5" a 4,5" em aço galvanizado a quente ou suportes dedicados. (consulte)

### Acabamento:

Pintura com fundo anti-corrosivo e tinta na cor branca.

### Acessórios:

Divisores de potência simétricos ou assimétricos em latão com contatos internos banhados em prata e com acabamento em tinta epóxi.

### Embalagem:

Acomodados em engradados de madeira de reflorestamento, juntamente com os demais itens do sistema.

## Padrões de alimentação:

Os sistemas são fornecidos alimentados com divisor e cabos (DC)

### Modelo:

IFFMDCE-(Nº NÍVEIS) - (FREQUÊNCIA) - (Conexão) - (Padrão de Alimentação)  
1,2,3,4,5,6,8,9,10      76,1 a 107,9      A ou B      DC

Conexão*	Padrão	Potência Máxima
A	N-Fêmea	1,0 Kw
B	EIA 7/8"	5,0 Kw

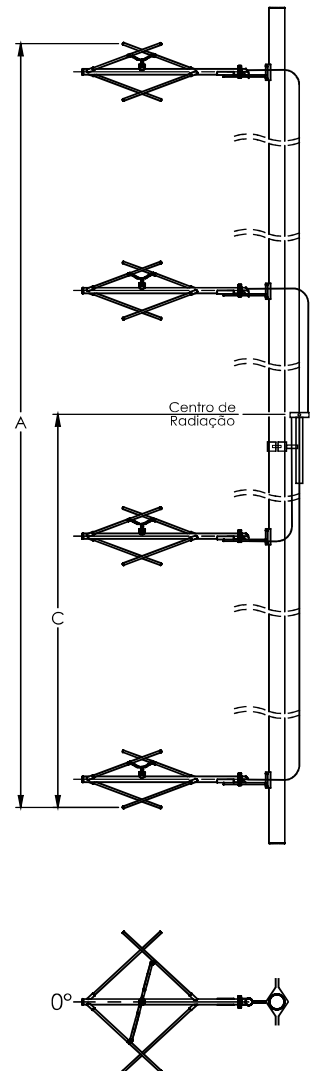
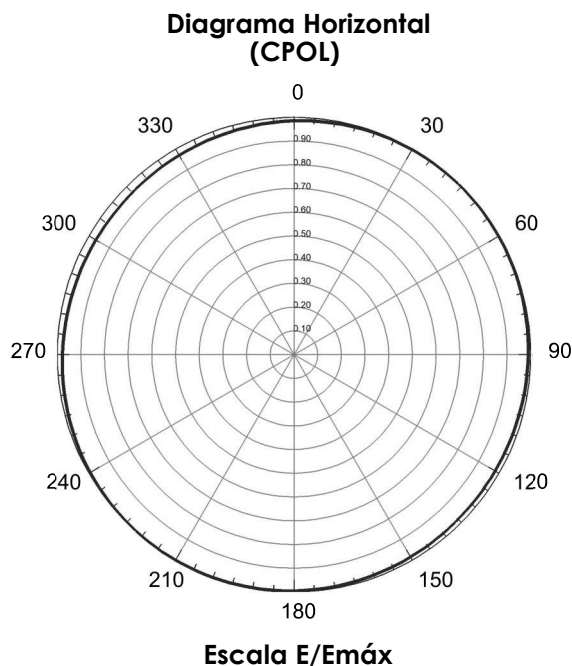
## Características Mecânicas

Modelo >	IFFMDCE-1				IFFMDCE-2				IFFMDCE-3				IFFMDCE-4				IFFMDCE-5				IFFMDCE-6			
Frequência	A	C	P	AE	A	C	P	AE	A	C	P	AE	A	C	P	AE	A	C	P	AE	A	C	P	AE
76.1 a 77.9	420	210			4323	2161			8226	4113			12128	6064			16031	8016			19934	9967		
78.1 a 80.9	420	210			4223	2111			8026	4013			11828	5914			15631	7816			19434	9717		
80.1 a 81.9	420	210			4128	2064			7836	3918			11544	5772			15251	7626			18959	9480		
82.1 a 83.9	420	210			4038	2019			7655	3828			11273	5636			14890	7445			18508	9254		
84.1 a 85.9	420	210			3952	1976			7483	3742			11015	5507			14546	7273			18078	9039		
86.1 a 87.9	420	210			3869	1935			7319	3659			10768	5384			14218	7109			17667	8834		
88.1 a 89.9	420	210			3791	1896			7162	3581			10534	5267			13905	6952			17276	8638		
90.1 a 91.9	420	210			3716	1858			7013	3506			10309	5155			13605	6803			16902	8451		
92.1 a 93.9	420	210	5	0.10	3645	1822	17.0	0.33	6870	3435	29.0	0.56	10094	5047	41.0	0.79	13319	6660	53.0	1.02	16544	8272	65.0	1.25
94.1 a 95.9	420	210			3576	1788			6732	3366			9889	4944			13045	6522			16201	8101		
96.1 a 97.9	420	210			3511	1755			6601	3301			9692	4846			12782	6391			15873	7936		
98.1 a 99.9	420	210			3448	1724			6475	3238			9503	4751			12530	6265			15558	7779		
100.1 a 101.9	420	210			3387	1694			6354	3177			9321	4661			12288	6144			15255	7628		
102.1 a 103.9	420	210			3329	1664			6238	3119			9147	4573			12056	6028			14965	7482		
104.1 a 105.9	420	210			3273	1637			6126	3063			8979	4490			11832	5916			14685	7343		
106.1 a 107.9	420	210			3219	1610			6018	3009			8818	4409			11617	5808			14416	7208		

- A** Altura da antena em mm
- C** Centro de radiação em mm
- P** Peso médio da antena em Kg
- AE** Área de exposição (CaAc) da antena em m<sup>2</sup>

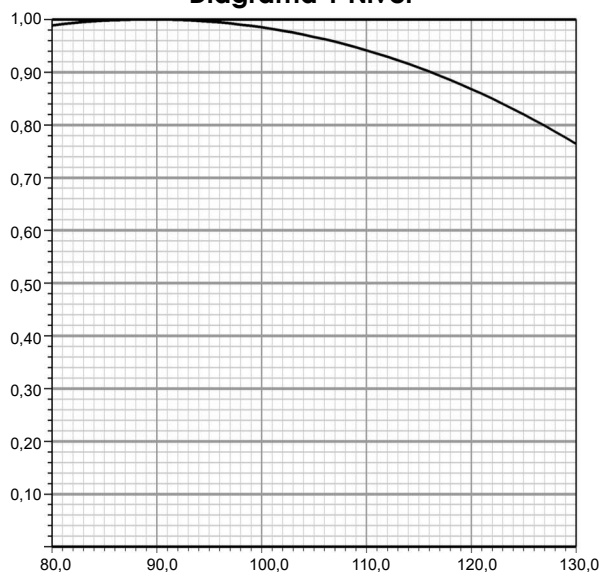
Ganho para cada componente de polarização						
Modelo >>	IFFMDCE-1	IFFMDCE-2	IFFMDCE-3	IFFMDCE-4	IFFMDCE-5	IFFMDCE-6
Vezes >>	0.49	0.99	1.55	2.19	2.67	3.25
dBd >>	-3.10	-0.04	1.90	3.40	4.27	5.12

Graus	E/Emax	Graus	E/Emax	Graus	E/Emax
0	0.985	120	0.981	240	0.993
5	0.988	125	0.981	245	0.991
10	0.990	130	0.981	250	0.989
15	0.993	135	0.981	255	0.986
20	0.995	140	0.982	260	0.983
25	0.996	145	0.983	265	0.981
30	0.998	150	0.985	270	0.978
35	0.999	155	0.987	275	0.975
40	0.999	160	0.988	280	0.973
45	0.999	165	0.990	285	0.970
50	0.999	170	0.992	290	0.969
55	0.999	175	0.994	295	0.967
60	0.998	180	0.996	300	0.966
65	0.997	185	0.997	305	0.965
70	0.996	190	0.998	310	0.965
75	0.995	195	0.999	315	0.966
80	0.993	200	1.000	320	0.966
85	0.991	205	1.000	325	0.968
90	0.990	210	1.000	330	0.970
95	0.988	215	1.000	335	0.972
100	0.986	220	0.999	340	0.974
105	0.984	225	0.998	345	0.977
110	0.983	230	0.997	350	0.979
115	0.982	235	0.995	355	0.982



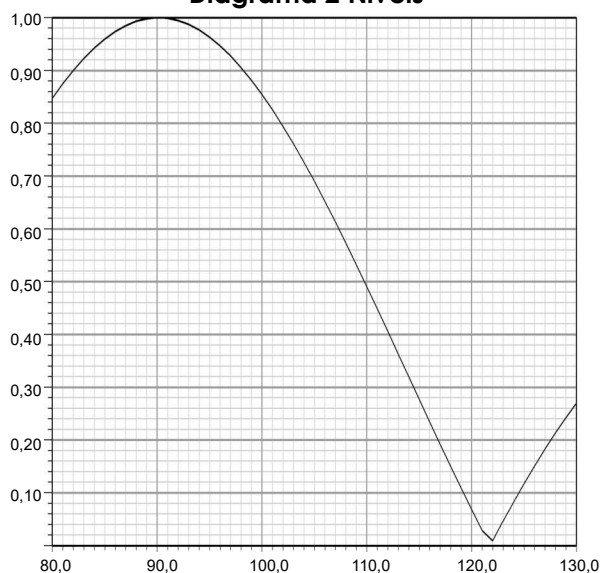
## Diagramas de Radiação Vertical - escala E/Emax

**Diagrama 1 Nível**



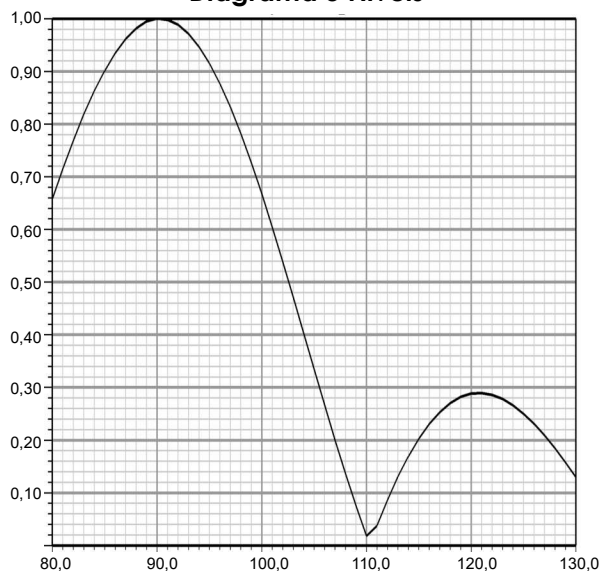
Graus	E/Emax	Graus	E/Emax	Graus	E/Emax
80	0.988	97	0.992	114	0.916
81	0.991	98	0.990	115	0.908
82	0.993	99	0.987	116	0.901
83	0.995	100	0.985	117	0.893
84	0.996	101	0.982	118	0.885
85	0.998	102	0.978	119	0.877
86	0.999	103	0.975	120	0.868
87	0.999	104	0.971	121	0.859
88	1.000	105	0.967	122	0.849
89	1.000	106	0.962	123	0.840
90	1.000	107	0.957	124	0.830
91	1.000	108	0.952	125	0.820
92	0.999	109	0.947	126	0.809
93	0.998	110	0.941	127	0.798
94	0.997	111	0.935	128	0.787
95	0.996	112	0.929	129	0.775
96	0.994	113	0.922	130	0.764

**Diagrama 2 Níveis**



Graus	E/Emax	Graus	E/Emax	Graus	E/Emax
80	0.847	97	0.927	114	0.320
81	0.875	98	0.906	115	0.277
82	0.900	99	0.881	116	0.235
83	0.922	100	0.854	117	0.192
84	0.942	101	0.825	118	0.150
85	0.959	102	0.794	119	0.109
86	0.973	103	0.761	120	0.069
87	0.985	104	0.726	121	0.029
88	0.993	105	0.690	122	0.009
89	0.998	106	0.652	123	0.047
90	1.000	107	0.613	124	0.083
91	0.999	108	0.573	125	0.118
92	0.994	109	0.532	126	0.152
93	0.987	110	0.491	127	0.184
94	0.977	111	0.448	128	0.214
95	0.963	112	0.406	129	0.243
96	0.947	113	0.363	130	0.271

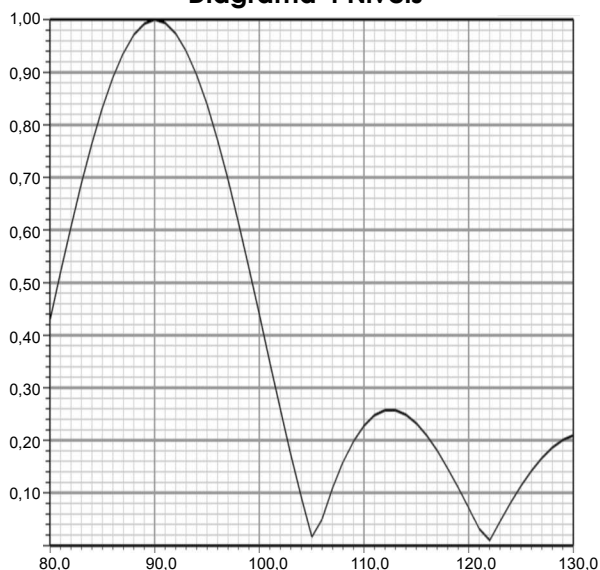
**Diagrama 3 Níveis**



Graus	E/Emax	Graus	E/Emax	Graus	E/Emax
80	0.657	97	0.832	114	0.170
81	0.715	98	0.782	115	0.203
82	0.768	99	0.727	116	0.231
83	0.818	100	0.667	117	0.254
84	0.862	101	0.604	118	0.271
85	0.902	102	0.539	119	0.282
86	0.935	103	0.471	120	0.289
87	0.962	104	0.403	121	0.290
88	0.982	105	0.334	122	0.286
89	0.995	106	0.267	123	0.278
90	1.000	107	0.200	124	0.266
91	0.998	108	0.136	125	0.250
92	0.988	109	0.075	126	0.231
93	0.971	110	0.019	127	0.209
94	0.946	111	0.038	128	0.184
95	0.915	112	0.086	129	0.158
96	0.877	113	0.131	130	0.130

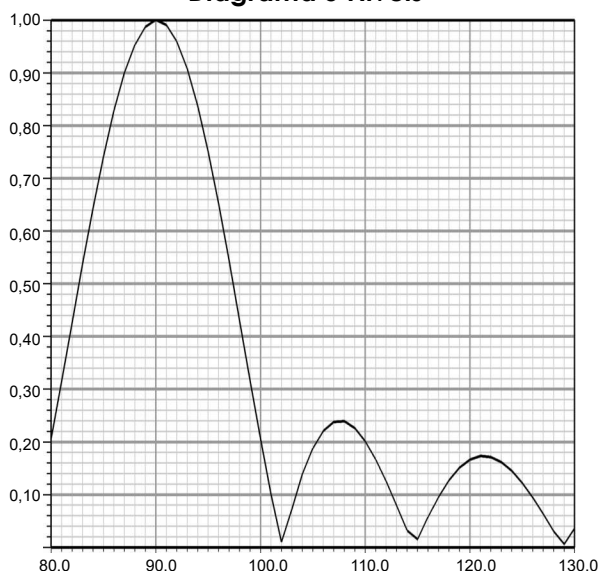
## Diagramas de Radiação Vertical - escala E/Emax

**Diagrama 4 Níveis**



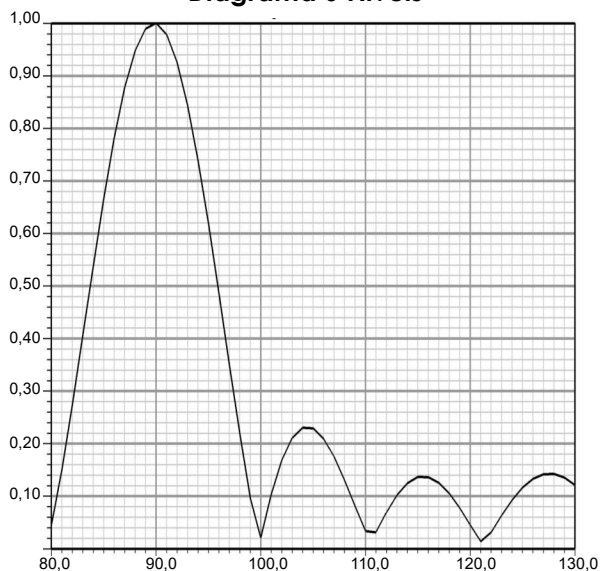
Graus	E/Emax	Graus	E/Emax	Graus	E/Emax
80	0.430	97	0.696	114	0.249
81	0.519	98	0.614	115	0.233
82	0.606	99	0.528	116	0.209
83	0.688	100	0.438	117	0.180
84	0.764	101	0.348	118	0.147
85	0.832	102	0.259	119	0.110
86	0.890	103	0.173	120	0.071
87	0.937	104	0.092	121	0.032
88	0.971	105	0.017	122	0.011
89	0.992	106	0.051	123	0.047
90	1.000	107	0.110	124	0.082
91	0.994	108	0.160	125	0.114
92	0.974	109	0.199	126	0.143
93	0.941	110	0.229	127	0.167
94	0.895	111	0.248	128	0.187
95	0.838	112	0.258	129	0.201
96	0.771	113	0.258	130	0.210

**Diagrama 5 Níveis**



Graus	E/Emax	Graus	E/Emax	Graus	E/Emax
80	0.207	97	0.543	114	0.032
81	0.315	98	0.430	115	0.016
82	0.426	99	0.316	116	0.058
83	0.536	100	0.206	117	0.096
84	0.643	101	0.102	118	0.128
85	0.741	102	0.010	119	0.152
86	0.828	103	0.073	120	0.167
87	0.900	104	0.139	121	0.174
88	0.954	105	0.189	122	0.172
89	0.987	106	0.222	123	0.162
90	1.000	107	0.238	124	0.145
91	0.991	108	0.239	125	0.122
92	0.959	109	0.226	126	0.095
93	0.907	110	0.201	127	0.064
94	0.837	111	0.167	128	0.031
95	0.750	112	0.125	129	0.006
96	0.651	113	0.079	130	0.037

**Diagrama 6 Níveis**



Graus	E/Emax	Graus	E/Emax	Graus	E/Emax
80	0.046	97	0.350	114	0.125
81	0.150	98	0.218	115	0.136
82	0.273	99	0.096	116	0.136
83	0.405	100	0.020	117	0.125
84	0.538	101	0.103	118	0.105
85	0.666	102	0.168	119	0.077
86	0.781	103	0.211	120	0.045
87	0.877	104	0.230	121	0.014
88	0.948	105	0.229	122	0.031
89	0.990	106	0.209	123	0.064
90	1.000	107	0.175	124	0.093
91	0.978	108	0.130	125	0.117
92	0.925	109	0.081	126	0.133
93	0.844	110	0.033	127	0.142
94	0.740	111	0.031	128	0.143
95	0.619	112	0.069	129	0.135
96	0.486	113	0.102	130	0.121